



MAGNETISCHES HEBEN

HEBEN • SCHWENKEN • HALTEN





Die Flaig Magnetsysteme GmbH aus Hardt im Schwarzwald stellt seit über 20 Jahren Magnete zum Heben, Spannen und Halten her. Auf modernen Maschinen fertigen wir ein breites Spektrum an Standards und Sonderlösungen aller Art. Unsere Erfahrung und unser Innovationsgeist machen uns zum kompetenten Ansprechpartner für magnetische Anwendungen.

Flaig Magnetsysteme - Aus Erfahrung und Innovation



Lasthebemagnete

Lasthebemagnete sind das perfekte Lastaufnahmemittel für alle, die schnell und sicher arbeiten müssen. Eine Vielzahl von Vorteilen spricht für ihren Einsatz, überall da wo Lasten ohne Griff zu Halten sind. Im Materiallager, Transportwesen, Vorrichtungsbau und beim Be- und Entladen von Maschinen.

Wir führen ein breites Sortiment an verschiedenen Bauarten und technischen Konzepten, vom breitbandig einsetzbaren Standardprodukt bis hin zum individuell für Ihren speziellen Anwendungsfall zugeschnittenen Spezialmagneten.

Bitte beachten Sie bei der Auswahl von Lasthebemagneten die technischen Informationen ab Seite 52 im Katalog.

Alle Angaben zur Haltekraft wurden gemäß dem Prüfverfahren für Lasthebemagnete in der EN 13155:2022 ermittelt, an einer Prüfplatte aus kohlenstoffarmem Stahl, geeigneter Dicke und einer Ebenheit $<0,1/500$ mm.

Bei speziellen Handhabungsproblemen beraten wir Sie jederzeit gerne.



Seite 5 - 12

Permanent Lasthebemagnete



Seite 13 - 14

Horizontal-Vertikal Systeme



Seite 16 - 18

Permanent Magnetische Traversen



Seite 22 - 37

Elektro-Permanent Lasthebemagnete



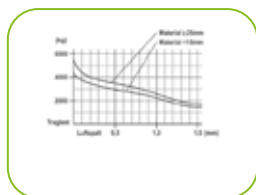
Seite 38 - 45

Elektro-Permanent Magnettraversen



Seite 46 - 49

FXE-M Modulares Elektro-Permanent Lasthebemagnet Programm



Seite 52 - 57

Technische Grundlagen,
Auswahlhilfe Lasthebemagnete,
Lasttabellen FX



Seite 58 - 59

MBX Magnetspannblöcke

FX-Lift ist die Produktlinie die nach den Bedürfnissen der Anwender entwickelt wurde



Permanent Lasthebemagnete



Das FX Basisgerät ist für Flach- und Rundmaterial geeignet



FX-R - geeignet wenn Sie zum Großteil rundes und/oder heißes Material heben müssen

FX-P - wenn es um Bleche unter 12mm Stärke und Rohre geht - das passende Gerät für die Laserschneidanlage



FX-C - speziell geeignet für Ringe und Hülsen



FX-LT - Leichttraverse mit 2-Strang Kette für Bleche und Werkstücke mit zentrischem Ausschnitt



FX-KT - speziell für den Transport von Werkstücken mit mittigem Ausschnitt



Elektro-Permanent Lasthebemagnete



FXE 50 - für Bleche ab 4mm und Werkstücke mit geringem Luftspalt



FXE-L 50+ - lange Bauform mit verstärktem Magnetsystem für Rohre, Träger und Streifen



FXE 80 - zum Heben von Blechen ab 8mm; für massive Teile mit mittlerem Luftspalt



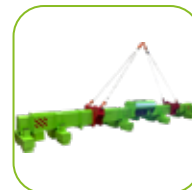
FXE-100 - für Grobbleche, Schmiedeteile, Gussblöcke



FXE-R - für Rund- und Flachmaterial auch lagenweise



FXE-HD - für schwere Werkstücke ab 7,2t



FXE-T - Elektro-Permanent Magnettraversen für Bleche



FXE-M - modulares System zum Aufbau von Traversen oder für Pick & Place Systeme

Digital & Unsterblich



FX Refund & FX Green Dot

Die FX Serie ist das, weltweit, beste Lasthebemagnetprogramm wenn es um Technik, Qualität & Vollständigkeit geht. Damit das so bleibt, entwickeln wir unsere Produkte konsequent weiter und machen das magnetische Heben ab sofort nachhaltig und digital.



Kreislaufwirtschaft

100% Recyclingfähig
Jedes Gerät kommt mit einem definierten FX Refund Wert, der bei Einsendung zum Recycling von uns zurückerstattet wird.



FX Green Dot

FX Lasthebemagnete sind mit dem Green Dot ausgestattet, einem NFC Chip, welcher dem Anwender alle wichtigen Informationen zur Verfügung stellt.



Herstellergarantie

5 Jahre Garantie auf alle FX Lasthebemagnete



CE & S-Klassen konform

Alle FX Lasthebemagnete sind normkonform nach der aktuellen EN 13155:2022



Korrosionsschutz

FX Lasthebemagnete sind korrosionsschutz durch vernickelte Oberflächen

Exklusive Vorteile der FX-Serie

FX - Wirtschaftlich die richtige Entscheidung

- Made in Germany
- Normkonform und geprüft
CE/EN 13155:2020/MRL 2006/42 EWG
- Produkthaftungsversichert bei einem deutschen Versicherer
- Mehrsprachige Dokumentation
- Umweltfreundlich und zukunftssicher durch höhere Leistung bei weniger SE-Magnetverbrauch
- **5 Jahre Garantie**
- Sicherheitsfaktor **3,5**
- Ersatzteilversorgung auf **10 Jahre** garantiert
- CAD Daten verfügbar
- Vereinfachtes Dokumentenmanagement für erhöhte Arbeitssicherheit

FX - Technisch die richtige Entscheidung

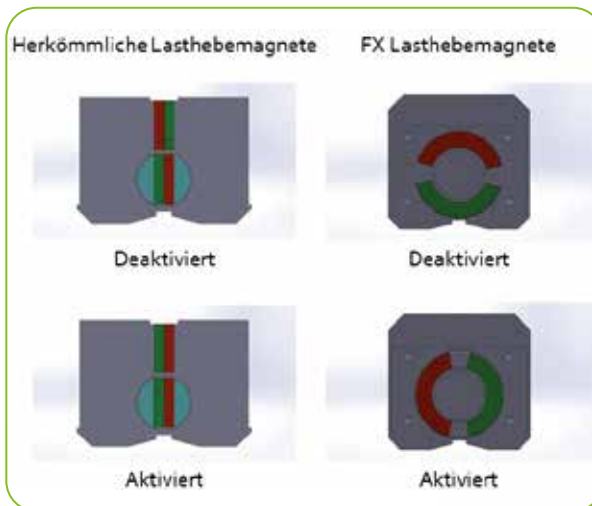
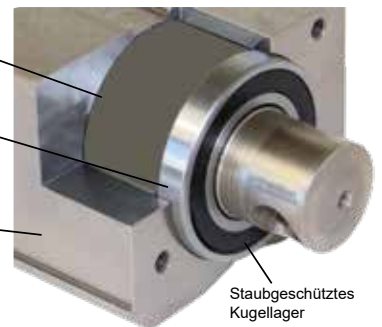
- 100% vernickelt
- Hochenergie-Halbschalenmagnete
- Schaltweg von nur 90°
- große geschmiedete Kranöse (SF5)
- große Leistung bei kompaktem Design
- kurze Aufnahme- und Abladezeiten
- keine mechanische Beeinträchtigung des Werkstücks
- sehr massive Schaltwelle
- rückschlagfreie Einhandbedienung
- für flache und runde Materialien geeignet
- erhöhte Sicherheit durch einfachste Bedienung
- **2006/42 EWG / S-Klasse 8** = >2.000.000 Lastwechsel nach EN 13001



Hochenergiemagnete, garantieren stabile Leistung bis zu einer Arbeitstemperatur von 80°C im Magnetkern

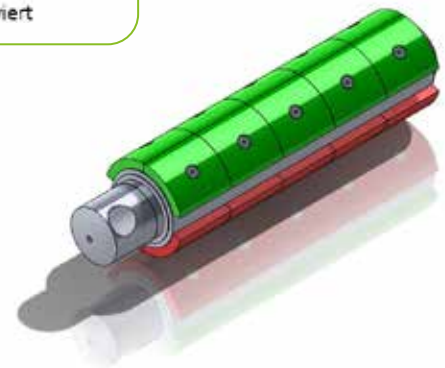
Monoblock Magnetwelle aus einem Stück gefertigt, voll vernickelt, kugellagert, ohne mechanische Schwachstelle

Massives Statorgehäuse aus einem Stück gefertigt, rundum vernickelt, für maximalen Korrosionsschutz



Herkömmliche Lasthebemagnete

Ausgefräste oder geschweißte Schaltwelle mit eingebauten Magneten, 180° theoretischer Schaltweg, geschwächte oder geschweißte Welle, 3 Luftspalte



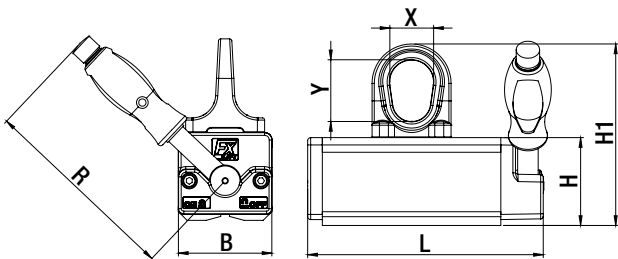
FX Lasthebemagnete

Massive Schaltwelle mit aufgeschraubten Magneten, 90° theoretischer Schaltweg, extrem robust, Nur ein Luftspalt



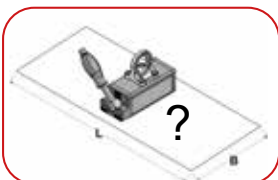
FX Universal Permanent Lasthebemagnete

FX Lasthebemagnete in Standardausführung überzeugen durch ihr breites Anwendungsfeld. Der FX erreicht sowohl bei großem Luftspalt als auch bei dünnen Flach- und Rundmaterialien gute Ergebnisse bei kompakter Bauart und geringem Eigengewicht. Das Gerät zeichnet sich durch große Robustheit und ein sehr gutes Preis-/Leistungsverhältnis aus.



Modell	Artikel-Nr.	Max. empf. Tragfähigkeit flach	Max. empf. Tragfähigkeit rund	Max. Tragfähigkeit ab (mm)	Abmessungen (mm)		Gewicht (kg)	FX Refund Wert*	Listenpreis
					L	B			
FX-150	1101 0150	150 kg	Ø50-200 mm 75 kg	8	161	64	3,6	60,-	398,-
FX-300	1101 0300	300 kg	Ø50-300 mm 150 kg	15	205	87	8,4	120,-	548,-
FX-600	1101 0600	600 kg	Ø80-400 mm 300 kg	20	288	112	19	200,-	858,-
FX-800	1101 0800	800 kg	Ø80-400 mm 400 kg	20	348	112	23	220,-	998,-
FX-1000	1101 1000	1000 kg	Ø100-450 mm 500 kg	25	361	152	42	280,-	1.298,-
FX-1500	1101 1500	1500 kg	Ø100-450 mm 750 kg	25	485	152	61	400,-	1.948,-
FX-2000	1101 2000	2000 kg	Ø120-600 mm 1000 kg	50	472	228	115	600,-	2.698,-
FX-3000	1101 3000	3000 kg	Ø250-600 mm 1500 kg	50	648	228	166	750,-	3.998,-

*Materialwert den wir bei Einsendung zum Recycling zurückerstatten • Sicherheitsfaktor 3,5/Prüfverfahren nach EN 13155:2022 max. Betriebstemperatur 80°C • Traglasttabellen und Sicherheitshinweise ab Seite 52



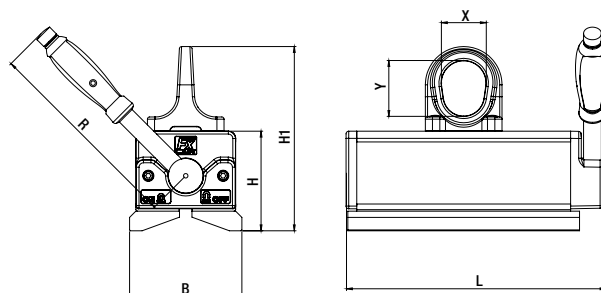
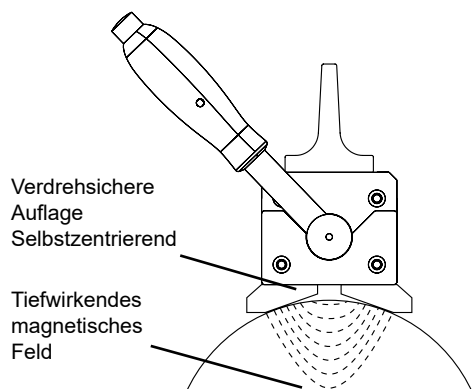
Traglasttabellen und Sicherheitshinweise ab Seite 52

FX-R Permanent Lasthebemagnete speziell für Rundmaterial geeignet



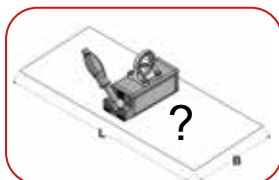
FX-R ist die Lasthebemagnet-Baureihe für Rundmaterialhandling. Das tiefe flachwinkelige Prisma sorgt für ein sicheres Positionieren auf der Last und leitet das Magnetfeld tief ins Material. Das Magnetsystem lässt sich in der gesamten Durchmesserbandbreite gut schalten und schlägt nicht zurück, ein Abscheren der Last durch Verdrehen wird durch das übergreifende Prisma verhindert.

Flachmaterial, auch bei geringer Materialstärke, ist für den FX-R kein Problem. Bei heißen Werkstücken schützt das tiefe Prisma den Magneten vor Überhitzung.



Modell	Artikel-Nr.	Max. empf. Tragfähigkeit		Max. Tragfähigkeit ab (mm)	Abmessungen (mm)		Gewicht (kg)	FX Refund Wert*	Listenpreis
		flach	rund		L	B			
FX-R100	1101 0101	100	Ø 25-150 mm 100 kg	8	161	70	4	60,-	428,-
FX-R225	1101 0221	225	Ø 50-205 mm 225 kg	10	205	98	9,5	120,-	638,-
FX-R450	1101 0451	450	Ø 50-270 mm 450 kg	20	288	126	22	200,-	1.048,-
FX-R750	1101 0751	750	Ø 70-370 mm 750 kg	20	361	170	49	280,-	1.698,-
FX-R1200	1101 1201	1200	Ø 120-560 mm 1200 kg	40	472	248	127	600,-	3.498,-
FX-R1800	1101 1801	1800	Ø 120-560 mm 1800 kg	40	648	248	182	750,-	4.598,-

*Materialwert den wir bei Einsendung zum Recycling zurückerstatten • Sicherheitsfaktor 3,5/Prüfverfahren nach EN 13155:2022
max. Betriebstemperatur 80°C • Traglasttabellen und Sicherheitshinweise ab Seite 52

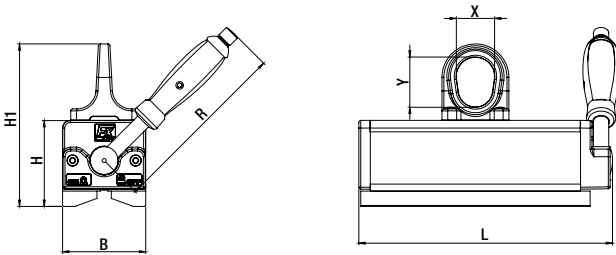


Traglasttabellen und Sicherheitshinweise ab Seite 52



FX-P Permanent Lasthebemagnete speziell für dünne Bleche und Rohre

FX-P ist die Lasthebemagnetbaureihe zum professionellen Heben und Bewegen von dünneren Blechen, Rohren und Stangen. Die spezielle Magnetkonfiguration in Verbindung mit dem prismatischen Pol des FX-P sorgt für maximale Flussdichte bei geringen Materialstärken. Der FX-P lässt sich auf Rundmaterial gut positionieren und leicht betätigen.

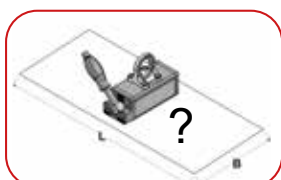


Für dünne Bleche

Modell	Max. Tragfähigkeit an Blechen und 4-Kant Rohren							Rohre und Stangen	
	3mm	4mm	6mm	8mm	10mm	15mm	LxB max.	Ø kg	L Ømm
FX-P170	50	80	120	170	170	170	2000x1250	150	30-105
FX-P330	70	100	160	300	330	330	2500x1250	300	40-160
FX-P650	100	160	200	450	530	650	3000x1500	550	60-210

Modell	Artikel-Nr.	Max. empf. Tragfähigkeit (kg) flach	Max. empf. Tragfähigkeit (kg) rund	Max. Tragfähigkeit ab (mm)	Abmess. (mm) L	Abmess. (mm) B	Gewicht (kg)	FX Refund Wert*	Listenpreis
FX-P170	1101 0172	170 kg	Ø 30-105 mm 150 kg	8	195	64	5,1	80,-	498,-
FX-P330	1101 0332	330 kg	Ø 40-160 mm 300 kg	10	265	87	12,4	140,-	748,-
FX-P650	1101 0652	650 kg	Ø 60-210 mm 550 kg	20	352	112	26	220,-	1.098,-

*Materialwert den wir bei Einsendung zum Recycling zurückerstatten • Sicherheitsfaktor 3,5/Prüfverfahren nach EN 13155:2022 max. Betriebstemperatur 80°C • Traglasttabellen und Sicherheitshinweise ab Seite 52



Traglasttabellen und Sicherheitshinweise ab Seite 52

FX-VV Permanent Lasthebemagnete für Träger, Profile und heiße Teile

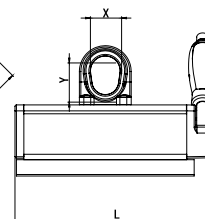
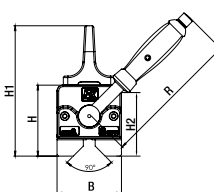


FX-VV sind perfekt für den Metalbau. Sie haben eine lange, schmale Bauform zur Aufnahme von Trägern und Profilen - auch am Innensteg des Trägers - und erreichen schon bei vergleichsweise geringer Materialstärke ihre maximale Haltekraft, so dass auch dünne Bleche sicher gehoben werden können. Dank des 90° Doppelprismas können Winkelprofile jetzt innen und außen aufgenommen oder auch Bauteile gewendet werden.

Der FX-VV hat, wie alle FX Modelle, einen komplett vernickelten Magnetkörper und liefert sehr gute Prüfergebnisse, auch bei rauen Oberflächen. Ebenfalls hat der FX-VV eine stabile leichtgängige Einhandschaltung.

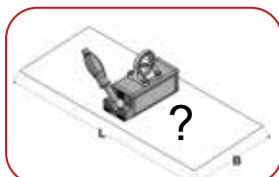


150°C/100%



Modell	Artikel-Nr.	Max. empf. Tragfähigkeit (kg)				Max. Tragfähigkeit ab (mm)	Abmess. (mm)		Gewicht (kg)	FX Refund Wert*	Listenpreis
		flach	rund	90° innen	90° außen		L	B			
FX-VV200	1101 0204	200 kg	∅ 20-50 mm 100 kg	100 kg	120 kg	10	195	64	5,5	80,-	498,-
FX-VV400	1101 0404	400 kg	∅ 25-60 mm 200 kg	200 kg	250 kg	15	265	87	13	140,-	778,-
FX-VV800	1101 0804	800 kg	∅ 35-75 mm 300 kg	300 kg	400 kg	20	352	112	28	220,-	1.168,-

*Materialwert den wir bei Einsendung zum Recycling zurückerstatten • Sicherheitsfaktor 3,5/Prüfverfahren nach EN 13155:2022 max. Betriebstemperatur 150°C • Traglasttabellen und Sicherheitshinweise auf Seite 52



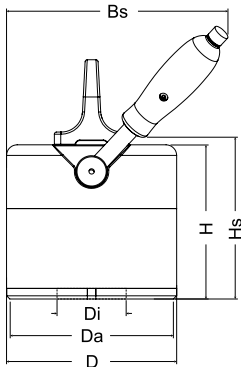
Traglasttabellen und Sicherheitshinweise ab Seite 52



FX-C Permanent Lasthebemagnete speziell für Ringe und Hülsen

FX-C Lasthebemagnete haben eine runde, mehrpolige Spannfläche, konzipiert zum Heben von Ringen, Hülsen, Lagergehäusen, Flanschplatten und ähnlichen Werkstücken.

Die Lastangabe gilt für vollflächiges Aufsetzen auf Werkstücken die D innen bis D aussen (siehe Tabelle Abmessungen) überdecken, für Werkstücke mit geringerer Aufsetzfläche kann man überschlägig mit 3,5 kg max. Werkstückgewicht pro cm² Spannfläche rechnen. Bei Serienwerkstücken sollte dann ein dokumentierter Versuch den Sicherheitsfaktor 3 bestätigen.

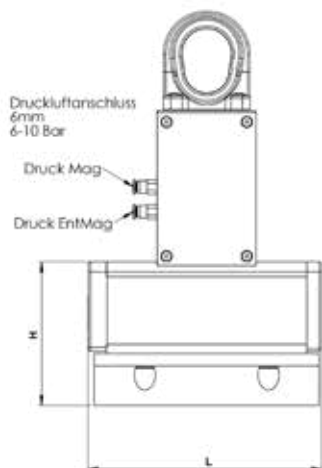


Modell	Art. Nr.	Abmessungen (mm)					Max. Tragfähigkeit ab Materialstärke (mm)	Max. Tragfähigkeit (kg)	Max. Tragfähigkeit pro cm ² Auflagefläche (kg)	Gewicht (kg)
		D	Da-Di	H	Hs	Bs				
FX-C 175	1101 0177	120	114-40	130	138	185	10	175	3,5	7,5
FX-C 250	1101 0257	160	152-65	145	153	210	12	250	3,5	15
FX-C 450	1101 0457	250	240-100	155	168	275	15	450	3,5	35

FX-Pneumatic Permanent Lasthebemagnete mit pneumatischer Schaltung



FX Pneumatic, konzipiert für den Einsatz mit druckluftgesteuerten Hebezeugen, wird pneumatisch aktiviert und deaktiviert. Jedes Modell besitzt zusätzlich eine Notfallentriegelung, somit behalten Sie jederzeit die volle Kontrolle.



Modell	Artikel-Nr.	Max. empf. Tragfähigkeit (kg)			Max. Tragfähigkeit ab (mm)	Abmess. (mm)						Gewicht (kg)
		flach	rund	90°		L	B	H	H1	R	X/Y	
FX-R100 Pneumatic	1101 0109	80 kg	Ø 25-150 mm 80 kg	80°	8	195	64	241	311	134	30/42	5,5
FX-R225 Pneumatic	1101 0229	225 kg	Ø 50-205 mm 225 kg	80°	10	265	87	295	376	188	42/53	13
FX-R450 Pneumatic	1101 0459	450 kg	Ø 50-270 mm 450 kg	80°	20	352	112	324	410	228	51/62	28

Sicherheitsfaktor 3,5/Prüfverfahren nach EN 13155:2022
max. Betriebstemperatur 80°C

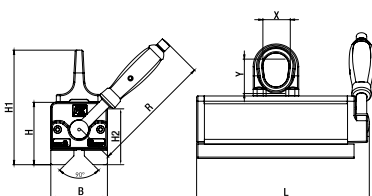
FX-VV HOT Permanent Lasthebemagnete für heiße Werkstücke bis max 300°C



FX-VV HOT für heiße Teile. Ein spezielles Permanent-Magnetsystem ermöglicht Arbeitstemperaturen von bis zu 300°C. Ideal zum Bewegen von geheizten Werkzeugen und Gesenken, oder auch von wärmebehandelten Werkstücken. Die maximale Dauerarbeitstemperatur liegt bei 250°C - in Spitzen bis max. 5 Minuten bei 300°C.



250°C/100%



Modell	Artikel-Nr.	Max. empf. Tragfähigkeit (kg)			Max. Tragfähigkeit ab (mm)	Abmess. (mm)						Gewicht (kg)
		flach	rund	90°		L	B	H	H1	R	X/Y	
FX-VV150 HOT	1101 0155	150 kg	Ø 20-50 mm 75 kg	90°	10	195	64	77	141	134	30/42	5,5
FX-VV300 HOT	1101 0305	300 kg	Ø 25-60 mm 150 kg	90°	15	265	87	96	176	188	42/53	13
FX-VV600 HOT	1101 0605	600 kg	Ø 35-75 mm 300 kg	90°	20	352	112	115	210	228	51/62	28

Sicherheitsfaktor 3,5/Prüfverfahren nach EN 13155:2022
max. Betriebstemperatur 300°C

FX-HV Horizontal-Vertikalsysteme

Das FX-HV Horizontal-Vertikalsystem wird mit seinen vielfältigen Einstellmöglichkeiten fast jedem Bedarf gerecht.

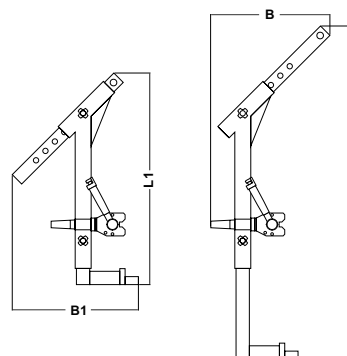
Gesamthöhe und Schwerpunkt können über Steckbolzen eingestellt werden. Ebenso kann das Gerät für bis zu 20% seiner Nennlast auch ohne die untergreifenden Auflagen verwendet werden. Die Auflagebolzen sind so positioniert, dass stehende Ronden angeschlagen werden können, was z.B. an der Säge häufig gefordert wird.

Ebenso können liegende Scheiben und Bleche aufgestellt werden. Zum horizontalen Transport hat das System auf der Rückseite eine Kranöse. Die Stahlkonstruktion ist komplett pulverbeschichtet, und der stabile FX Lasthebemagnet sorgt für maximale Sicherheit.

Sonderabmessungen sind auf Anfrage lieferbar.



FX-HV150

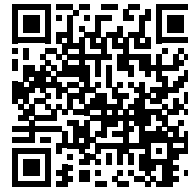


Modell	Artikel-Nr.	Scheiben-Ø (mm)	Flachmaterial Abmessungen (mm)	Max. Tragfähig- keit mit Anschlag (kg)	Max. Trag- fähigkeit ohne Anschlag (kg)	Abmessungen (mm)				Gewicht (kg)
						L	B	L1	B1	
FX-HV 150	1103 0152	150 - 420	1000 x 420	150	30	680	104	680	220	18
FX-HV 200	1103 0202	250 - 750	2000 x 750	200	40	1000	400	715	390	24
FX-HV 400	1103 0402	400 - 1000	2000 x 1000	400	80	1250	450	795	475	31
FX-HV 800	1103 0802	500 - 1200	2500 x 1250	800	160	1500	500	1040	520	70
FX-HV 2000	1103 2002	500 - 1200	2500 x 1250	2000	400	1800	600	1200	650	243
FX-HV 3000	1103 3002	500 - 1200	2500 x 1250	3000	600	1800	600	1200	650	294

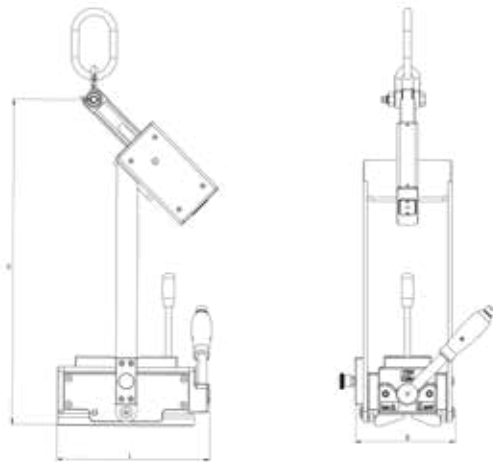
max. Betriebstemperatur 80° • Gewicht inkl. Magnet

FX-HVS Horizontal-Vertikalsysteme mit Schwenkfunktion

FX-HVS ermöglicht es, schwebende Lasten zu schwenken, dabei gleicht das federgespannte Aufhängesystem Schwerpunktverlagerungen aus, so dass die Last in horizontaler und vertikaler Lage bewegt werden kann.



Anwendungsvideo hier



Anwendungsvideo hier

Modell	Art. Nr.	Abmessungen (mm)			Max. Tragfähigkeit an zylindrischen Lasten horizontal/vertikal (kg)	Gewicht (kg)
		L	B	H		
FX-HVS R225	1103 0221	207	160	557	135/45	30
FX-HVS 300	1103 0300	657	207	389	120/120	35
FX-HVS R450	1103 0451	292	212	624	270/90	43

Weitere Modelle auf Anfrage verfügbar

Schleppösen für FX Lasthebemagnete

Sonderoption Schleppöse für FX Lasthebemagnete. Zum vertikalen Transport leichterer Teile können FX Lasthebemagnete mit Zusatzschleppösen geliefert werden.



Modell	Artikel-Nr.	Max. Schlepplast (kg)
FX-150 Schleppöse	8 1101 0001	30
FX-300 Schleppöse	8 1101 0002	60
FX-600 Schleppöse	8 1101 0003	120
FX-1000 Schleppöse	8 1101 0004	200



FX-HV R450 S für Rundmaterial



FX-HV 200-S Sonderanfertigung



FX-HV V200-S Sonderanfertigung

FX-LT Permanent Lasthebemagnettraverse

FX-LT Magnettraversen sind den Bedürfnissen von Blechverarbeitern, Laser- und Brennschneidern angepasst. Zwei FX Lasthebemagnete und eine leichte Distanztraverse mit Zweistrangkettengehänge ermöglichen das Be- und Entladen von Maschinen mit Blechen, oder die horizontale Aufnahme von Werkstücken mit mittigem Ausschnitt. Mit wenigen Handgriffen können die Magnete von der Traverse abgebaut werden um Zuschnitte und kleine Bleche mit nur einem Magneten zu heben.

Im Lieferumfang:

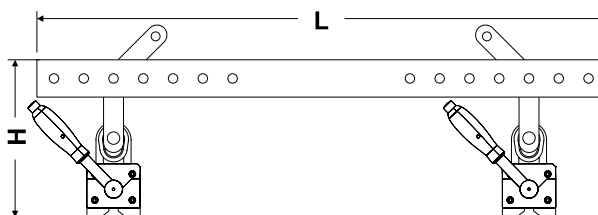
- 2 Lasthebemagnete
- Distanztraverse mit Aufhängeelementen



Schnell demontierbar zur Einzelverwendung



Optional mit 360° Drehvorrichtung erhältlich



Modell	Artikel-Nr.	inkl. 2x FX	Max. empf. (kg)	Tragfähigkeit ab (mm)	Max. Werkstück-Abmessungen (mm)	Abmessungen (mm)		Gewicht (kg)
						L	H	
FX-LT600	1104 0600	FX-P330	600	10	4000 x 1500	1600	270	44
FX-LT750	1104 0750	FX-VV400	750	15	5000 x 1500	1600	270	44
FX-LT1000	1104 1000	FX-600	1000	20	5000 x 1500	1600	291	58
FX-LT1600	1104 1600	FX-800	1600	20	5000 x 2000	1600	360	86
FX-LT2600	1104 2600	FX-1500	2600	25	5000 x 2500	2052	391	165
FX-LT3200	1104 3200	FX-2000	3200	50	5000 x 2500	2000	480	305
FX-LT4800	1104 4800	FX-3000	4800	50	5000 x 2500	2000	600	410

*Alle Modelle optional mit Drehvorrichtung erhältlich, Fragen Sie uns

FX-LT Permanent Lasthebemagnettraverse



FX-LT600

Materialdicke (mm)	Max. Abmessungen (mm)		Max. Traglast (kg)
	L (max)	B (max)	
>= 3	2000	1000	120
>= 4	3000	1500	160
>= 6	3500	1500	250
>= 8	4000	1500	480
>= 10	4000	1500	600

FX-LT750

Materialdicke (mm)	Max. Abmessungen (mm)		Max. Traglast (kg)
	L (max)	B (max)	
>= 4	3000	1500	180
>= 6	3500	1500	260
>= 8	4000	1500	450
>= 10	4500	1500	600
>= 15	5000	1500	750

FX-LT1000

Materialdicke (mm)	Max. Abmessungen (mm)		Max. Traglast (kg)
	L (max)	B (max)	
>= 4	3000	1500	180
>= 6	3000	1500	250
>= 8	4000	1500	300
>= 10	4500	1500	500
>= 15	4500	1500	820
>= 20	5000	1500	1000

FX-LT1600

Materialdicke (mm)	Max. Abmessungen (mm)		Max. Traglast (kg)
	L (max)	B (max)	
>= 4	3000	2000	250
>= 6	3000	2000	350
>= 8	4000	2000	420
>= 10	4500	2000	700
>= 15	4500	2000	1150
>= 20	5000	2000	1600

FX-LT2600

Materialdicke (mm)	Max. Abmessungen (mm)		Max. Traglast (kg)
	L (max)	B (max)	
>= 10	4500	2000	800
>= 15	5000	2000	1130
>= 20	5000	2000	1400
>= 25	5000	2500	2600

FX-LT3200

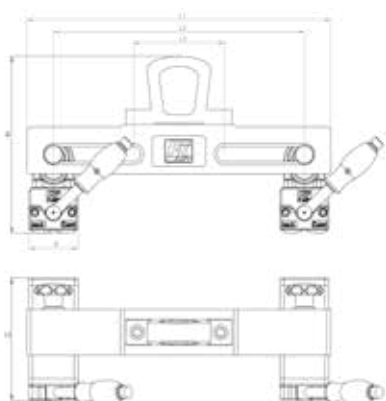
Materialdicke (mm)	Max. Abmessungen (mm)		Max. Traglast (kg)
	L (max)	B (max)	
>= 15	4000	2000	800
>= 20	5000	2000	1600
>= 25	5000	2000	1920
>= 40	5000	2500	2560
>= 50	5000	2500	3200

FX-LT4800

Materialdicke (mm)	Max. Abmessungen (mm)		Max. Traglast (kg)
	L (max)	B (max)	
>= 15	5000	2000	1200
>= 20	5000	2000	2400
>= 25	5000	2500	2880
>= 40	5000	2500	3840
>= 50	5000	2500	4800

FX-KT Kleintraversen sind den Bedürfnissen von Blechverarbeitern, Laser- und Brennschneidern angepasst. Zwei FX Magnete und eine justierbare Kleintraverse ermöglichen den Transport von Werkstücken mit zentrischem Ausschnitt. Insbesondere Ringe und zylindrische Werkstücke mit mittigem Ausschnitt lassen sich mit der FX-KT effizient und ohne Aufwand transportieren.

Mit wenigen Handgriffen können die Magnete von der Traverse abgebaut werden um Zuschnitte und kleine Bleche mit nur einem Magneten zu heben.



Modell	Artikel-Nr.	Max. empf. (kg)	Tragfähigkeit ab (mm)	Abmessungen (mm)						Magnetverstellung Innenkante-Innenkante (mm)	Gewicht (kg)
				L1	L2	L3	B	C	H		
FX-KT 240-260	1105 0240-260	240	8	400	330	120	64	161	233	58-260	15
FX-KT 240-420	1105 0240-420	240	8	560	484	120	64	161	233	58-420	15
FX-KT 240-470	1105 0240-470	240	8	607	537	120	64	161	233	58-470	20
FX-KT 240-540	1105 0240-540	240	8	680	603	120	64	161	233	58-540	22
FX-KT 480-440	1105 0480-440	480	15	650	504	150	87	205	269	65-440	26
FX-KT 480-600	1105 0480-600	480	15	800	690	150	87	205	269	65-600	30
FX-KT 480-800	1105 0480-800	480	15	1000	887	150	87	205	286	65-800	32

Permanent Lasthebemagnete in Sonderausführung

Permanent Lasthebemagnete fertigen wir mit den unterschiedlichsten Sonderpolschuhen und als Lasttraverse für fast alle Geometrien. Wir fertigen Magnete für Kugeloberflächen, mit langen Polschuhen, für Ringe, Hülsen und Profile. Alle Sonderlasthebemagnete werden konstruiert, geprüft und dokumentiert nach EN 13155:2022 und MRL 2006/42 EWG.



Magnetisches Heben





Elektro-Permanent Lasthebemagnete

Elektro-Permanent Magnetentechnik steht bei Lasthebemagneten für maximale Sicherheit. Die Vorteile der Ausfallsicherheit von Permanentmagneten und der Anwenderfreundlichkeit von Elektromagneten werden in einem gemeinsamen Konzept vereint. Im Falle von Kabelbruch oder Netzausfall kann die gehobene Last nicht abfallen. Es sind keine Batterien zu warten, die Aktivierung/Deaktivierung erfolgt per Tastendruck oder Funk, und die Umpolsteuerung sorgt für sicheres Lösen der Magnete vom Werkstück. Für unterschiedliche Anforderungen bieten wir die passenden Lösungen an.



Seite 23 - 37

FXE Elektro-Permanent Lasthebemagnete sind ausgestattet mit onBoard Steuerungstechnik zum direkten Anschluss an Netzspannung - die schnelle, bedienerfreundliche Plug & Play Lösung für Lasten bis 7,2t



Seite 26 - 27

FXE-L in langer, schmaler Bauform für die Aufnahme von Trägerprofilen, Leisten, Rohren und Stangen erreichen ihre maximale Haltekraft bereits ab 15mm Materialstärke



Seite 34 - 35

FXE-HD Elektro-Permanent Lasthebemagnete für den schweren Einsatz. Konzipiert für Werkstücke bis 16t



Seite 36

FXE-MH Elektro-Permanent Lasthebemagnete für den extrem schweren Einsatz an Werkstücken bis zu 40t



Seite 38 - 45

FXE Traversen in verschiedenen Konzepten für fast jede individuelle Anwendung



Seite 46 - 48

FXE-M Modulares Elektro-Permanent Lasthebemagnet Programm



Seite 49

Die MCF Steuereinheiten stehen als Einzelplatinen und als komplette Schaltschranklösung zur Verfügung. MCF werden in Verbindung mit FXE-M Modulen betrieben

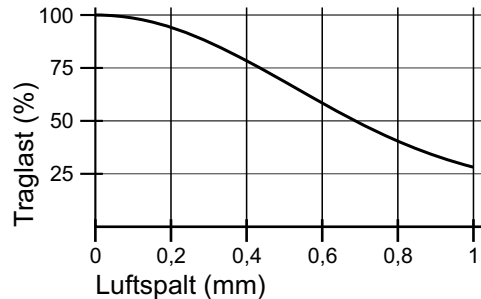
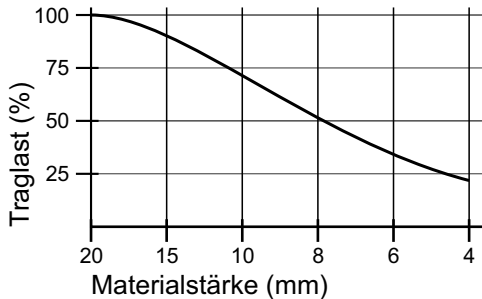


Seite 50 - 51

Aushebemagnete und passende Steuerungen

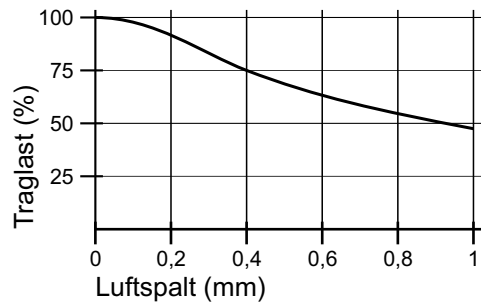
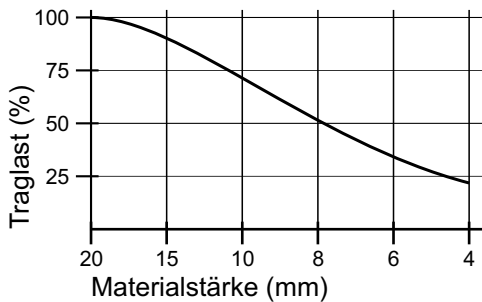
Innerhalb der beschriebenen Anwendungskonzepte verfügen FXE über 4 verschiedene Magnetfeldausführungen, definiert durch unterschiedlichen Polaufbau. Je nach Anforderungsprofil gilt es die passende Polausführung zu wählen.

Poltyp 50



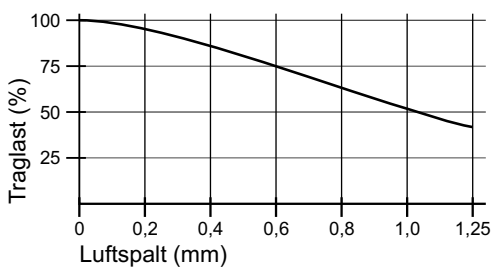
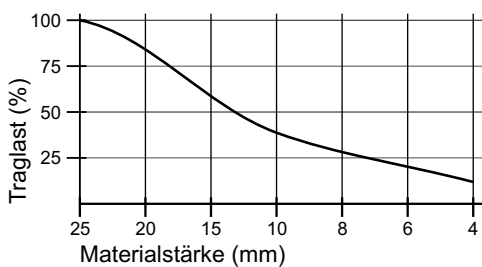
Poltyp 50 ist konzipiert zum Heben von Blechen ab 4mm und Stahlteilen mit ebener oder bearbeiteter Oberfläche. Die Nennangaben der FXE Lasthebemagnete mit Poltyp 50 werden bis zu einem Luftspalt von 0,3mm erreicht. Bei Luftspalt 0 erreicht der Pol 50 3,8 kN Haltekraft.

Poltyp 50+



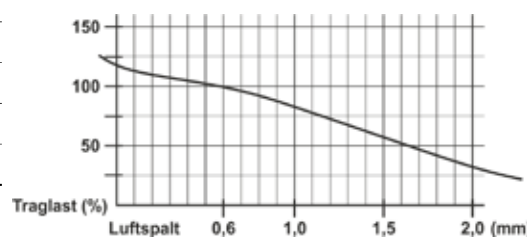
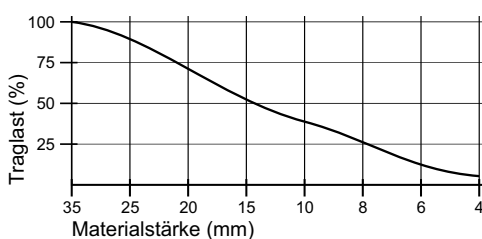
Poltyp 50+ hat ein verstärktes Magnetsystem bei gleicher Polgröße wie der Poltyp 50. Hierdurch werden bei schlechteren Oberflächen bessere Haltekraften erzielt, speziell auch wenn Polverlängerungen benötigt werden, kommt der Poltyp 50+ zum Einsatz. Bei Luftspalt 0 erreicht der Pol 50+ 3,8 kN Haltekraft.

Poltyp 80



Poltyp 80 ist konzipiert zum Heben von Blechen ab 8mm und massiven Stahlteilen und Brennschnitten mit mittlerem Luftspalt. Die Nennangaben der FXE Lasthebemagnete mit Poltyp 80 werden bis zu einem Luftspalt von 0,4mm erreicht. Bei Luftspalt 0 erreicht jeder Pol 80 9 kN Haltekraft.

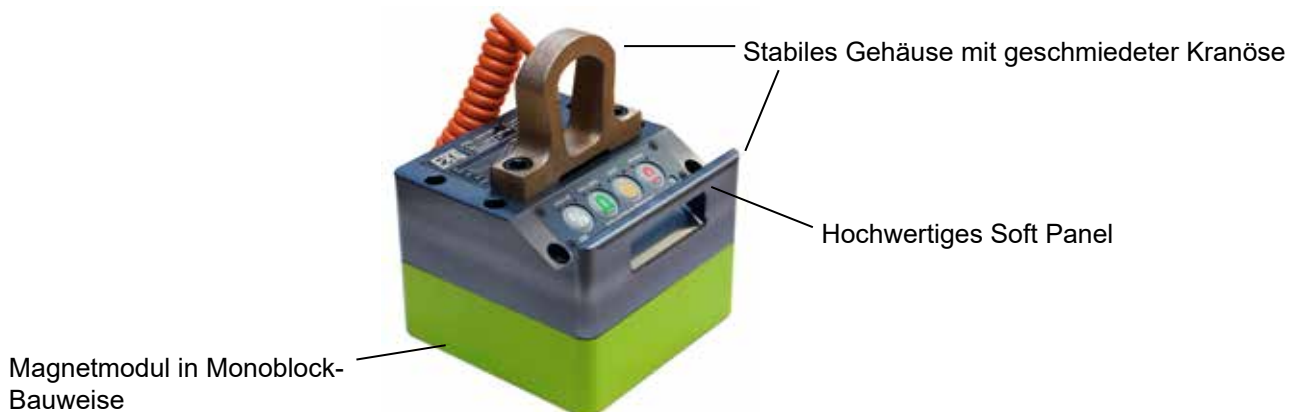
Poltyp 100



Poltyp 100 ist konzipiert zum Heben von Grobblechen ab 10mm und massiven Stahl-, Form- und Schmiedeteilen mit größerem Luftspalt. Die Nennangaben der FXE Lasthebemagnete mit Poltyp 100 werden bis zu einem Luftspalt von 0,6mm erreicht. Bei Luftspalt 0 erreicht jeder Pol 100 14,5 kN Haltekraft.

FXE Elektro-Permanent Lasthebemagnete

FXE Lasthebemagnete sind die professionelle Lösung für das häufige Umschlagen von Werkstücken. Sie sind sehr robust gebaut und für den Dauereinsatz konzipiert. Die elektrische Ansteuerung erlaubt dem Bediener, das Gerät ohne körperliche Anstrengung auch an schlecht zugänglichen Stellen zu schalten. Das Permanent-Magnetsystem wird per Tastendruck in nur 0,8 Sekunden aktiviert, und beim Ausschalten wird das Werkstück sicher gelöst. Der Anschluss erfolgt einfach an Netzspannung. Somit ist das Gerät mit nur sehr geringem Installationsaufwand einsatzbereit. Bei Netzausfall wird die Last durch das Permanentmagnetfeld gehalten. Dadurch sind keine anfälligen und wartungsintensiven Stützbatterien notwendig. Eine schnelle Umrüstung von Krananlagen mit herkömmlichen netzgespeisten Elektromagneten ist problemlos möglich. FXE Lasthebemagnete entsprechen den neuesten Normen und bieten das Maximum an Sicherheit und Bedienkomfort. Mit unseren Standardbaugrößen bis 7200 kg haben wir für fast jeden Anwendungsfall das passende Gerät.



FXE-150/50+ • FXE-300/50 • FXE-500/50 Elektro-Permanent Lasthebemagnete

Ausgestattet mit Poltyp 50/50+ und einer maximalen Tragfähigkeit von 150/300/500 kg, die bei Materialstärken ab 15mm erreicht wird, und bei kleinen magnetisch aktiven Flächen empfehlen sich diese leicht zu führenden und zu bedienenden Geräte zum Heben von Serienteilen, Zuschnitten sowie kleinen Guss- und Schmiedeteilen.



FXE-150/50+			
Max. Tragfähigkeit an Blechen und 4-Kant Rohren			
Material-/ Wandstärke	max. Last	Max. Abmessungen	
		L (max.)	B (max.)
ab 4 mm	30 kg	1000	500
ab 6 mm	60 kg	1200	600
ab 8 mm	80 kg	1200	600
ab 10 mm	100 kg	1200	600
ab 15 mm	150 kg	1200	600

FXE-300/50			
Max. Tragfähigkeit an Blechen und 4-Kant Rohren			
Material-/ Wandstärke	max. Last	Max. Abmessungen	
		L (max.)	B (max.)
ab 4 mm	70 kg	1800	1500
ab 6 mm	140 kg	2000	1500
ab 8 mm	200 kg	2000	1500
ab 10 mm	280 kg	2000	1500
ab 15 mm	300 kg	2000	1500

FXE-500/50			
Max. Tragfähigkeit an Blechen und 4-Kant Rohren			
Material-/ Wandstärke	max. Last	Max. Abmessungen	
		L (max.)	B (max.)
ab 4 mm	100 kg	1800	1500
ab 6 mm	200 kg	2000	1500
ab 8 mm	300 kg	2000	1500
ab 10 mm	400 kg	2000	1500
ab 15 mm	500 kg	2000	1500

Modell	Artikel-Nr.	Max. empf. Tragf. (kg)	Abmess. (mm)			Anzahl Pole °N	Poltyp	Abreißkraft (kN)	Spannfläche (mm)	Gewicht (kg)
			L	B	H					
FXE-150/50+	1060 0152	150	164	95	476	2	50+	7,6	116x52	17
FXE-300/50	1060 0301	300	164	164	420	4	50	14	116x116	23
FXE-500/50	1060 0501	500	234	164	420	6	50	22	180x116	31

Je nach Anwendung empfehlen wir Ihnen ggf. diese Modelle mit Poltyp 50+ ausgestattet

FXE-750/50 • FXE-1100/50 • FXE-1600/50 Elektro-Permanent Lasthebemagnete

Ausgestattet mit Poltyp 50 und einer maximalen Tragfähigkeit von 750/1100/1600 kg, die bei Materialstärken ab 15mm erreicht wird, empfehlen sich diese leicht zu führenden und zu bedienenden Geräte zum Heben von Blechen, Laser- und Brennteilen, Werkzeugen und Zuschnitten.



FXE-750/50

Max. Tragfähigkeit an Blechen und 4-Kant Rohren

Material-/ Wandstärke	max. Last	Max. Abmessungen	
		L (max.)	B (max.)
ab 4 mm	150 kg	1800	1500
ab 6 mm	250 kg	2000	1500
ab 8 mm	400 kg	2000	1500
ab 10 mm	600 kg	2000	1500
ab 15 mm	750 kg	3000	1500

FXE-1100/50

Max. Tragfähigkeit an Blechen und 4-Kant Rohren

Material-/ Wandstärke	max. Last	Max. Abmessungen	
		L (max.)	B (max.)
ab 4 mm	200 kg	2000	1500
ab 6 mm	370 kg	3000	1500
ab 8 mm	600 kg	3000	1500
ab 10 mm	900 kg	3000	1500
ab 15 mm	1100 kg	3000	1500

FXE-1600/50

Max. Tragfähigkeit an Blechen und 4-Kant Rohren

Material-/ Wandstärke	max. Last	Max. Abmessungen	
		L (max.)	B (max.)
ab 4 mm	300 kg	3000	1500
ab 6 mm	500 kg	3000	1500
ab 8 mm	800 kg	3000	1500
ab 10 mm	1400 kg	3000	1500
ab 15 mm	1600 kg	3000	2000

Modell	Artikel-Nr.	Max. empf. Tragf. (kg)	Abmess. (mm)			Anzahl Pole °N	Poltyp	Abreißkraft (kN)	Spannfläche (mm)	Gewicht (kg)
			L	B	H					
FXE-750/50	1060 0701	750	298	164	250	8	50	30	244x116	27
FXE-1100/50	1060 1101	1100	420	164	270	12	50	40	372x116	39
FXE-1600/50	1060 1601	1600	620	164	270	18	50	60	564x116	56

Je nach Anwendung empfehlen wir Ihnen ggf. diese Modelle mit Poltyp 50+ ausgestattet

FXE-L Elektro-Permanent Lasthebemagnete

Ausgestattet mit Poltyp 50+ in langer schmaler Bauform und einer maximalen Tragfähigkeit von 400/600/1000 kg, die bei Materialstärken ab 15mm erreicht wird, empfehlen sich diese leicht zu führenden und zu bedienenden Geräte zum Heben von Leisten, Schienen, Rohren, Trägern und Stangen. Auch unter Verwendung von Polverlängerungen, welche es erleichtern, die Magnete auf langen schmalen Lasten zu positionieren.



FXE-L400/50+ Elektro-Permanent Lasthebemagnete



FXE-L400/50+

Max. Tragfähigkeit an Blechen und 4-Kant Rohren

Material-/ Wandstärke	max. Last	Max. Abmessungen	
		L (max.)	B (max.)
ab 4 mm	70 kg	1800	1000
ab 6 mm	140 kg	2000	1000
ab 8 mm	200 kg	2000	1000
ab 10 mm	250 kg	2500	1000
ab 15 mm	400 kg	3000	1000

Modell	Artikel-Nr.	Max. empf. Tragf. (kg)	Abmess. (mm)			Anzahl Pole °N	Poltyp	Abreißkraft (kN)	Spannfläche (mm)	Gewicht (kg)
			L	B	H					
FXE-L400/50+	1060 0411	400	294	95	450	4	50+	14	244x52	23

FXE-L600/50+ Elektro-Permanent Lasthebemagnete

FXE-L600/50+

Max. Tragfähigkeit an Blechen und 4-Kant Röhren

Material-/ Wandstärke	max. Last	Max. Abmessungen	
		L (max.)	B (max.)
ab 4 mm	100 kg	2000	1000
ab 6 mm	200 kg	2500	1000
ab 8 mm	300 kg	2500	1000
ab 10 mm	350 kg	3000	1000
ab 15 mm	600 kg	4000	1000



Modell	Artikel-Nr.	Max. empf. Tragf. (kg)	Abmess. (mm)			Anzahl Pole °N	Poltyp	Abreißkraft (kN)	Spannfläche (mm)	Gewicht (kg)
			L	B	H					
FXE-L600/50+	1060 0611	600	420	95	450	6	50+	22	372x52	31

FXE-L1000/50+ Elektro-Permanent Lasthebemagnete

FXE-L1000/50+

Max. Tragfähigkeit an Blechen und 4-Kant Röhren

Material-/ Wandstärke	max. Last	Max. Abmessungen	
		L (max.)	B (max.)
ab 4 mm	150 kg	2500	1500
ab 6 mm	300 kg	3000	1500
ab 8 mm	400 kg	3000	1500
ab 10 mm	500 kg	4000	1500
ab 15 mm	1000 kg	5000	1500



Modell	Artikel-Nr.	Max. empf. Tragf. (kg)	Abmess. (mm)			Anzahl Pole °N	Poltyp	Abreißkraft (kN)	Spannfläche (mm)	Gewicht (kg)
			L	B	H					
FXE-L1000/50+	1060 1011	1000	680	95	450	10	50+	38	628x52	44

FXE-1000/80 Elektro-Permanent Lasthebemagnete

Ausgestattet mit Poltyp 80 und einer maximalen Tragfähigkeit von 1000 kg, die bei Materialstärken ab 25 mm erreicht wird, empfehlen sich diese leicht zu führenden und zu bedienenden Geräte zum Heben von Grobblechen, Plasma- und Brennteilen, Werkzeugen und Zuschnitten.



FXE-1000/80

Max. Tragfähigkeit an Blechen und 4-Kant Rohren

Material-/ Wandstärke	max. Last	Max. Abmessungen	
		L (max.)	B (max.)
ab 8 mm	200 kg	2000	1500
ab 10 mm	300 kg	2000	1500
ab 15 mm	600 kg	2000	1500
ab 25 mm	1000 kg	2000	1500

Modell	Artikel-Nr.	Max. empf. Tragf. (kg)	Abmess. (mm)			Anzahl Pole °N	Poltyp	Abreißkraft (kN)	Spannfläche (mm)	Gewicht (kg)
			L	B	H					
FXE-1000/80	1060 1002	1000	228	228	295	4	80	36	172x172	39

FXE-2500/80 Elektro-Permanent Lasthebemagnete

Ausgestattet mit Poltyp 80 und einer maximalen Tragfähigkeit von 2500 kg, die bei Materialstärken ab 25 mm erreicht wird, empfehlen sich diese leicht zu führenden und zu bedienenden Geräte zum Heben von Grobblechen, Plasma- und Brennteilen, Werkzeugen und Zuschnitten.



FXE-2500/80

Max. Tragfähigkeit an Blechen und 4-Kant Rohren

Material-/ Wandstärke	max. Last	Max. Abmessungen	
		L (max.)	B (max.)
ab 8 mm	500 kg	2000	1500
ab 10 mm	750 kg	3000	1500
ab 15 mm	1500 kg	3000	1500
ab 25 mm	2500 kg	3000	2000

Modell	Artikel-Nr.	Max. empf. Tragf. (kg)	Abmess. (mm)			Anzahl Pole °N	Poltyp	Abreißkraft (kN)	Spannfläche (mm)	Gewicht (kg)
			L	B	H					
FXE-2500/80	1060 2502	2500	506	228	295	10	80	90	448x172	77

FXE-4000/80 Elektro-Permanent Lasthebemagnete

Ausgestattet mit Poltyp 80 und einer maximalen Tragfähigkeit von 4000 kg, die bei Materialstärken ab 25 mm erreicht wird, empfehlen sich diese leicht zu führenden und zu bedienenden Geräte zum Heben von Grobblechen, Plasma- und Brennteilen, Werkzeugen und Zuschnitten. Die nach außen versetzte Steuer- und Bedieneinheit vereinfacht es, Brenn- und Maschinentische abzuräumen.



Optional mit 2 Bedienseiten erhältlich



FXE-4000/80

Max. Tragfähigkeit an Blechen und 4-Kant Rohren

Material-/ Wandstärke	max. Last	Max. Abmessungen	
		L (max.)	B (max.)
ab 8 mm	800 kg	3000	2000
ab 10 mm	1200 kg	3000	2000
ab 15 mm	2400 kg	3000	2000
ab 25 mm	4000 kg	4000	2000

Modell	Artikel-Nr.	Max. empf. Tragf. (kg)	Abmess. (mm)			Anzahl Pole °N	Poltyp	Abreißkraft (kN)	Spannfläche (mm)	Gewicht (kg)
			L	B	H					
FXE-4000/80	1060 4002	4000	783	228	295	16	80	144	724x172	132

FXE-800-4800/100 Elektro-Permanent Lasthebemagnete

Ausgestattet mit Poltyp 100 und einer maximalen Tragfähigkeit von 800/1600/2400/3200/4800 kg, die bei Materialstärken ab 35 mm erreicht wird, empfehlen sich diese leicht zu führenden und zu bedienenden Geräte zum Heben von Schmiedeteilen, Grobblechen, Plasma- und Brennteilen, Werkzeugen, Gussblöcken...



FXE-800/100

Max. Tragfähigkeit an Blechen und 4-Kant Rohren

Material-/ Wandstärke	max. Last	Max. Abmessungen	
		L (max.)	B (max.)
ab 35 mm	800 kg	2000	1000

FXE-1600/100

Max. Tragfähigkeit an Blechen und 4-Kant Rohren

Material-/ Wandstärke	max. Last	Max. Abmessungen	
		L (max.)	B (max.)
ab 10 mm	400 kg	2000	1500
ab 20 mm	1000 kg	2000	1500
ab 35 mm	1600 kg	3000	1500



FXE-2400/100

Max. Tragfähigkeit an Blechen und 4-Kant Rohren

Material-/ Wandstärke	max. Last	Max. Abmessungen	
		L (max.)	B (max.)
ab 10 mm	600 kg	2000	1500
ab 20 mm	1500 kg	3000	1500
ab 35 mm	2400 kg	3000	1500

FXE-3200/100

Max. Tragfähigkeit an Blechen und 4-Kant Rohren

Material-/ Wandstärke	max. Last	Max. Abmessungen	
		L (max.)	B (max.)
ab 10 mm	800 kg	3000	1500
ab 20 mm	2200 kg	3000	1500
ab 35 mm	3200 kg	4000	1500



FXE-4800/100

Max. Tragfähigkeit an Blechen und 4-Kant Rohren

Material-/ Wandstärke	max. Last	Max. Abmessungen	
		L (max.)	B (max.)
ab 10 mm	1200 kg	3000	1500
ab 20 mm	3000 kg	4000	2000
ab 35 mm	4800 kg	4000	2000

Modell	Artikel-Nr.	Max. empf. Tragf. (kg)	Abmess. (mm)			Anzahl Pole °N	Poltyp	Abreißkraft (kN)	Spannfläche (mm)	Gewicht (kg)
			L	B	H					
FXE-800/100	1060 0803	800	298	175	210	2	100	29	222x102	52
FXE-1600/100	1060 1603	1600	296	296	345	4	100	58	222x222	82
FXE-2400/100	1060 2403	2400	415	296	335	6	100	87	342x222	118
FXE-3200/100	1060 3203	3200	536	296	335	8	100	112	462x222	154
FXE-4800/100	1060 4803	4800	778	296	400	12	100	174	702x222	202

FXE Elektro-Permanent Lasthebemagnete für Rundmaterial

FXE Lasthebemagnete für Rundmaterial oder, sowohl Rund- als auch Flachmaterial, fertigen wir aus unseren FXE-Basismodellen mit Polschuhen, welche die kundenspezifischen Durchmesserbandbreiten heben können, einzeln oder auch in Lagen.



Magnetisches Heben



FXE HV-Vorrichtungen zum horizontalen/vertikalen Heben



FXE-400/50+ S



FXE mit Sonderhandgriff und Anschweißhaken



FXE mit kundenspezifischem Handführungsgriff



FXE-1600/50 HV-S



FXE mit kundenspezifischen Handführungsgriffen



FXE mit langer Führungssäule zur Entnahme aus Gitterkörben



FXE 600/50+ S



FXE-R



FXE-T 250-400



FXE-MP 150-S



FXE für Klöpperböden

FXE-HD Elektro-Permanent Lasthebemagnete

FXE-HD Elektro-Permanent Lasthebemagnete für den massiven Einsatz beim Heben großer Lasten. FXE-HD sind mit einem starken Poltyp 100 Magnetsystem ausgestattet und weitere Ausstattungsmerkmale sorgen für maximale Anwenderfreundlichkeit und Sicherheit.



Die Funkfernbedienung hält den Anwender auf Abstand zur schwebenden Last

Der Hebeösensor verhindert das Lösen bei schwebender Last

Die LED Leuchten informieren deutlich über den Schaltzustand

Zusätzliche akustische Warnung im Pick-Up Modus

Der doppelte Magnetisierzyklus bei jedem Vorgang checkt den Sicherheitsfaktor

Abnahme einzelner Bleche vom Stapel ab 8mm

Das VA Spulenschutzblech schützt die Spannfläche vor Spänen und Hitzestrahlung



FXE-HD7200/100

Max. Tragfähigkeit an Blechen und 4-Kant Rohren

Material-/ Wandstärke	max. Last	Max. Abmessungen	
		L (max.)	B (max.)
ab 10 mm	2400 kg	3000	1500
ab 20 mm	4800 kg	3600	2000
ab 35 mm	7200 kg	4250	2500

FXE-HD9600/100

Max. Tragfähigkeit an Blechen und 4-Kant Rohren

Material-/ Wandstärke	max. Last	Max. Abmessungen	
		L (max.)	B (max.)
ab 10 mm	3200 kg	3000	1500
ab 20 mm	6400 kg	3600	2000
ab 35 mm	9600 kg	4250	2500

FXE-HD12800/100

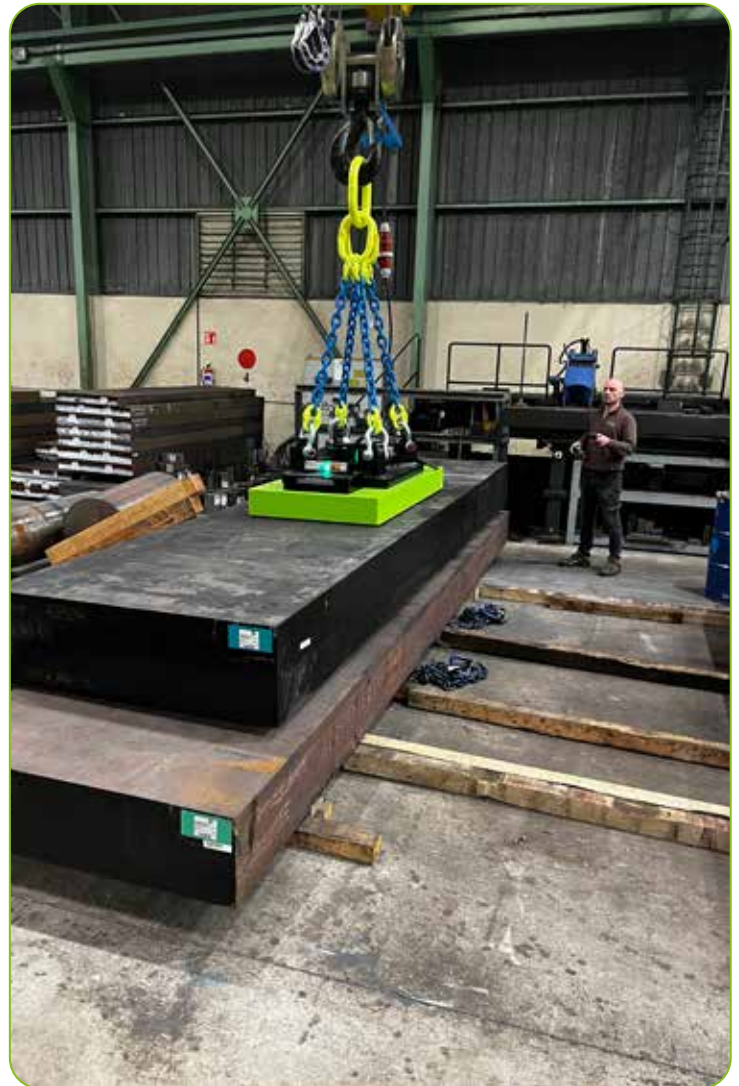
Max. Tragfähigkeit an Blechen und 4-Kant Rohren

Material-/ Wandstärke	max. Last	Max. Abmessungen	
		L (max.)	B (max.)
ab 10 mm	4200 kg	3000	1500
ab 20 mm	6400 kg	4500	2000
ab 35 mm	12800 kg	6000	2500

FXE-HD16000/100

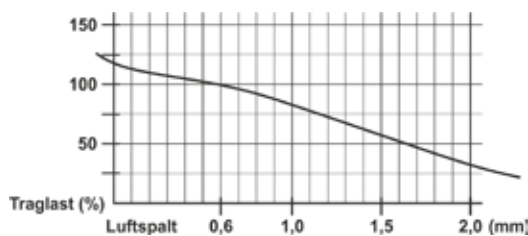
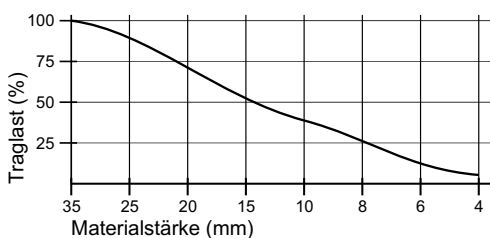
Max. Tragfähigkeit an Blechen und 4-Kant Rohren

Material-/ Wandstärke	max. Last	Max. Abmessungen	
		L (max.)	B (max.)
ab 10 mm	4200 kg	3000	1500
ab 20 mm	6400 kg	4500	2000
ab 35 mm	16000 kg	6000	2500



Anwendungsvideo hier

Poltyp 100



Poltyp 100 ist konzipiert zum Heben von Grobblechen ab 10mm und massiven Stahl-, Form- und Schmiedeteilen mit größerem Luftspalt. Die Nennangaben der FXE Lasthebemagnete mit Poltyp 100 werden bis zu einem Luftspalt von 0,6mm erreicht. Bei Luftspalt 0 erreicht jeder Pol 100 14,5 kN Haltekraft.

Modell	Artikel-Nr.	Max. empf. Tragf. (kg)	Abmess. (mm)			Anzahl Pole °N	Poltyp	Abreißkraft (kN)	Gewicht (kg)
			L	B	H				
FXE-HD7200/100	1060 7203-1	7200	810	450	532	18	100	261	400
FXE-HD9600/100	1060 9603-1	9600	1030	425	665	24	100	348	450
FXE-HD12800/100	1060 12803-1	12800	1030	600	734	32	100	464	500
FXE-HD16000/100	1060 16003-1	16000	1270	600	734	40	100	580	680

FXE-MH Elektro-Permanent Lasthebemagnete

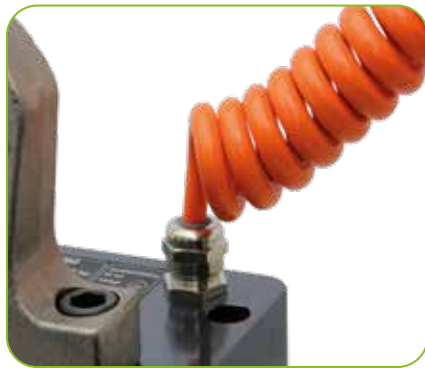
FXE-MH Elektro-Permanent Lasthebemagnete sind speziell geeignet um Brammen und Blöcke zu transportieren. Die Elektro-Permanent Module vom Typ MH wurden konzipiert um große Lasten bei großem Luftspalt sicher zu heben.



Die FXE Elektropermanent Lasthebemagnetbaureihe lässt sich kundenspezifisch durch intelligentes Zubehör ergänzen, um die Produktivität und Sicherheit noch weiter zu steigern.

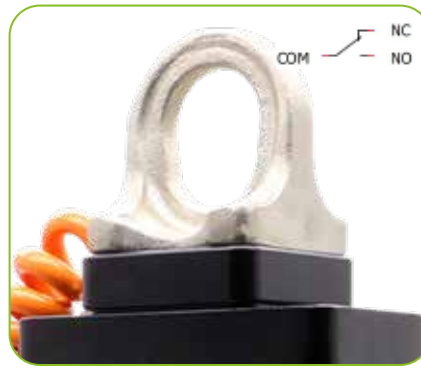
Spiralkabel

Im Standardlieferungsumfang enthalten sind 2m schwere Gummischlauchleitung und ein CEE Drehstromstecker (16/32A). Hochwertige Spiralkabel machen speziell bei kleinen schnellen Hebezeugen Sinn, bis 4m Hakenhöhe kann auf eine Federkabeltrommel ganz verzichtet werden.



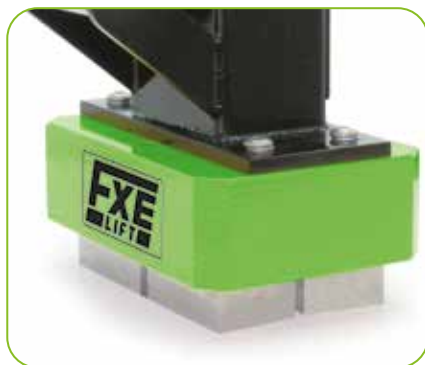
Hebeösensor

Der Hebeösensor prüft ob die Kranöse auf dem Magneten unter Zug steht und erlaubt das Entmagnetisieren nur bei lastfreier Kranöse. Das sorgt für mehr Sicherheit, unterbindet aber die Option, beispielsweise Abfallstücke über einem Container abzuwerfen.



Führungsgriff

Speziell beim Abnehmen kleiner Werkstücke vom Brennschneidisch kann der Magnet nicht nur mit dem Kran positioniert, sondern muss händisch geführt werden. Hier empfiehlt sich die Option „Führungsgriff“. Mit integrierter Schaltung ermöglicht dieser dem Bediener, den Brenntisch bequem von der Seite abzuräumen.



Sonder-Polschuh

Zur Aufnahme heißer Teile empfehlen wir die Verwendung von Hitzeschutzpolschuhen. Für Rundmaterial, Profile oder unförmige Gussteile fertigen wir kundenspezifische Polschuhe, so dass die Aufnahmefläche zur Last passt.



Fernbedienung in Funk Technik

Funk hat eine Reichweite von mindestens 30m, daher empfiehlt sich aber auch beim Einsatz einer Funk FB zusätzlich die Option „Hebeösensor“.



Federkabeltrommeln

Federkabeltrommeln können direkt an der Krankatze installiert werden um die Unterflasche mit Strom für FXE Elektro-Permanent Lasthebemagnete zu versorgen. Federkabeltrommeln bieten wir, passend zum System, für jede Hubhöhe an.

Artikel	Artikel-Nr.	Gewicht (kg)
Spiralkabel 3x2.5 1-5m	1013 5325	2
Spiralkabel 3x2.5 0,5-2m	1013 5326	1
Spiralkabel 4x4mm ² 1-5m (ab FXE3200 verw.)	1013 626	3
4x6 mm ² Federkabeltrommel 10m	1016 0001	34
5x2,5mm ² Federkabeltrommel 10m	1016 0002	20

Artikel	Artikel-Nr.	Gewicht (kg)
Hebeösensor FXE	8 1060 0001	1
Hebeösensor Traversen	8 1060 0002	2
Hitzeschutz-/Formpolschuh auf Anfrage	auf Anfrage	-
Funk Fernbedienung	1013 6002	-
Handführungsgriff FXE	8 1060 0005	15

FXE-T2500/50 • FXE-T4000/80 Lasthebemagnettraverse

FXE-T2500/50 und 4000/80 Elektro Permanent Lasthebemagnettraversen in kompakter Bauform mit OnBoard Steuerungstechnik sind konzipiert für den häufigen Umschlag von größeren Formaten. Sie können wie die FXE Lasthebemagnete direkt an Netzspannung betrieben werden und sind somit sehr schnell installiert und einsatzbereit. Die Ansteuerung erfolgt direkt am Gerät oder optional über eine Fernbedienung.



Funk Fernbedienung optional!



FXE-T 4000/80

FXE-T2500/50

Max. Tragfähigkeit an Blechen

Material-/ Wandstärke	max. Last	Max. Abmessungen	
		L (max.)	B (max.)
ab 4 mm	500 kg	3000	1500
ab 6 mm	750 kg	3000	1500
ab 8 mm	1250 kg	4000	2000
ab 10 mm	1750 kg	4000	2000
ab 15 mm	2550 kg	4000	2500

FXE-T4000/80

Max. Tragfähigkeit an Blechen

Material-/ Wandstärke	max. Last	Max. Abmessungen	
		L (max.)	B (max.)
ab 4 mm	350 kg	4000	1500
ab 6 mm	700 kg	4000	1500
ab 8 mm	1000 kg	4000	2000
ab 10 mm	1250 kg	4000	2000
ab 15 mm	2500 kg	5000	2500
ab 25 mm	4000 kg	5000	2500

Modell	Artikel-Nr.	Max. empf. Tragf. (kg)	Abmess. (mm)			Anzahl Pole °N	Poltyp	Abreißkraft (kN)	Gewicht (kg)
			L	B	H				
FXE-T2500/50	1068 2501	2500	1000	630	380	2x18	50	96	138
FXE-T4000/80	1068 4002	4000	1200	500	380	2x10	80	170	175

FXE-T6400/80 • FXE-T9600/100 Lasthebemagnettraverse

Die FXE-T6400/80 Elektro Permanent Lasthebemagnettraverse ist ein voll ausgestattetes Standardgerät mit allen Optionen.

Die Lasttraverse mit 6400 kg max. Traglast ist mit verschiebbaren Magnetmodulen ausgestattet und kann damit Blechformate von min. 1200mm Länge bis max. 6000mm Länge sicher bewegen.

Im Lieferumfang enthalten sind:

- Funk FB mit Pick Up-Funktion zum Abheben einzelner Bleche ab 6 mm
- Anschweißhaken an den Kopfseiten für je max. 4t
- 2-Strangkettengehänge
- Hebeösesensor, Entmagnetisieren nur lastfrei möglich
- 360° LED Signalturm
- Edelstahl Führungsgriffe
- Anschlusskabel netzfertig für 400V/25A Vorsicherung/CEE 32 A Stecker



FXE-T6400/80

Max. Tragfähigkeit an Blechen

Material-/ Wandstärke	max. Last	Max. Abmessungen	
		L (max.)	B (max.)
ab 4 mm	500 kg	4000	2000
ab 6 mm	1000 kg	6000	2500
ab 8 mm	1400 kg	6000	2500
ab 10 mm	2000 kg	6000	3000
ab 15 mm	4000 kg	6000	3000
ab 25 mm	6400 kg	6000	3000

FXE-T9600/100

Max. Tragfähigkeit an Blechen

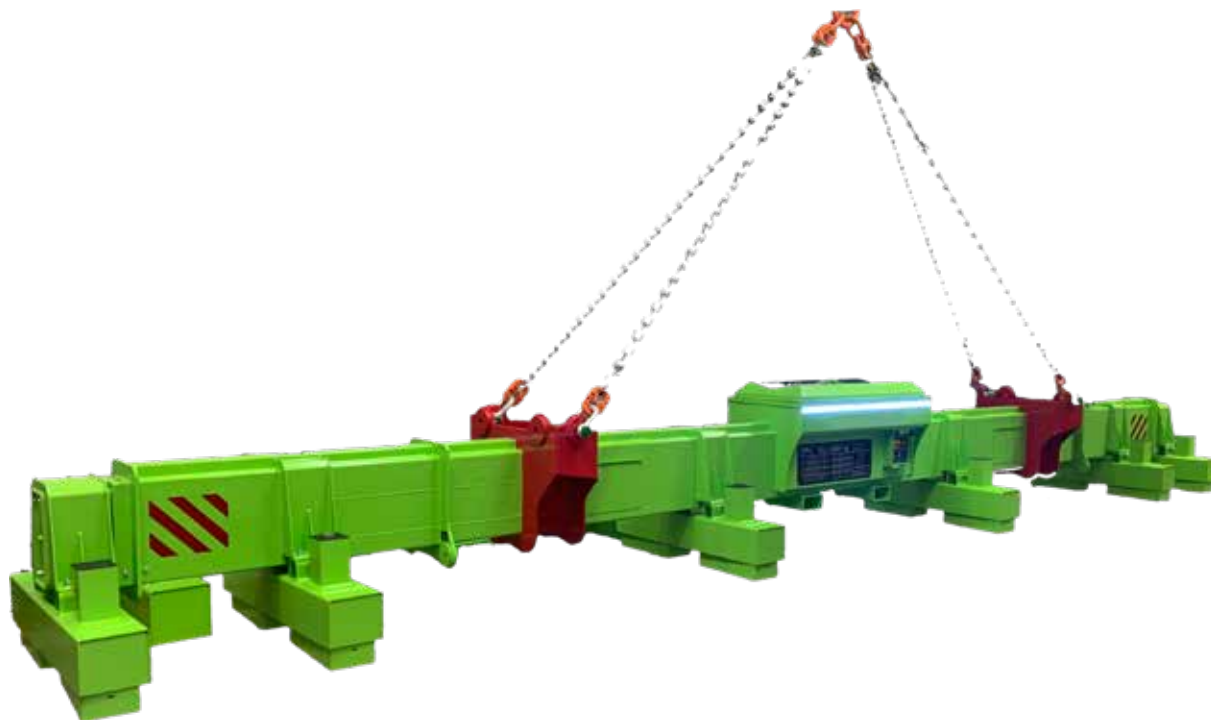
Material-/ Wandstärke	max. Last	Max. Abmessungen	
		L (max.)	B (max.)
ab 4 mm	400 kg	4000	2000
ab 6 mm	600 kg	6000	2000
ab 8 mm	1400 kg	6000	3000
ab 10 mm	2000 kg	6000	3000
ab 15 mm	4000 kg	6000	3000
ab 25 mm	6400 kg	6000	3000
ab 35 mm	9600 kg	6000	3000



Modell	Artikel-Nr.	Max. empf. Tragf. (kg)	Abmess. (mm)			Anzahl Pole °N	Poltyp	Abreißkraft (kN)	Gewicht (kg)
			L	B	H				
FXE-T6400/80	1068 6402	6400	3150	780	1900	2x16	80	272	520
FXE-T9600/100	1068 9603	9600	2960	778	1440	2x12	100	329	700

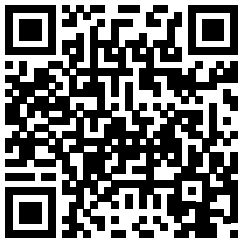
FXE-TT Teleskopierbare Lasthebemagnettraverse

FXE-TT Teleskoptraversen sind mit elektrohydraulischen Teleskop-Armen ausgestattet und eignen sich für das Handling von Blechen von 3-16m Länge. Das System besteht aus festen und verschiebbaren Quertraversen welche mit jeweils zwei Magnetmodulen ausgestattet sind. Die Traversenlänge lässt sich, via Funkfernbedienung, individuell einstellen. Das Magnetsystem lässt sich an der Traverse selbst oder an der, im Lieferumfang enthaltenen, Funkfernbedienung schalten.

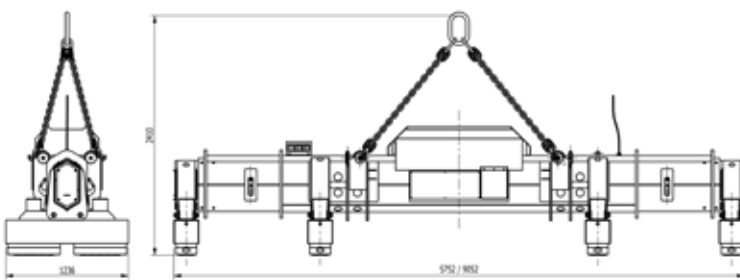


Clever Details

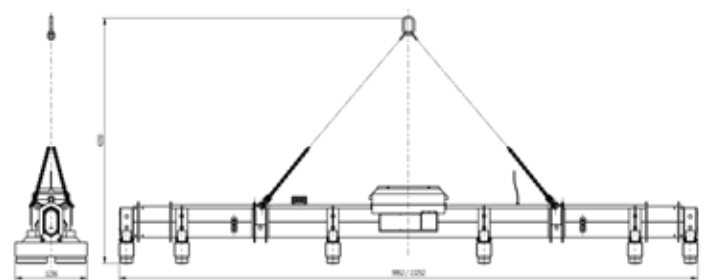
- Hauptträger als supersteifes Profilrohr ausgeformt; geprüft für 600.000 Lastwechsel
- Aufhängung an einem oder zwei Kranhaken möglich
- 4 zusätzliche Anschlagpunkte für Lastaufnahmemittel je 4,5t oder optional auch Anschweißhaken
- Serviceklappe an den Kopfenden
- Innenliegende Energiekette zur Kabelführung
- Gut zugängliche OnBoard Steuerung und Serviceklappen an allen Anschlusspunkten
- Spiralkabel versorgen die schwimmend aufgehängten Magnetmodule
- Federdämpfer in der Magnetaufhängung sorgen für einen Ausgleich bei Durchbiegung und eine gleichmäßige Lastverteilung
- Eine massive Schaltmechanik prüft die Kettenspannung und erlaubt das Lösen nur bei lastfreier Kette
- Wartungsfreie LED Signalleuchte
- Ergonomische und handliche Funkfernbedienung
- Lieferung mit Netzstecker – Plug and Play



Anwendungsvideo hier



FXE-TT
4-XXX



FXE-TT
6-XXX

Modell	Artikel-Nr.	Lasteigenschaften					Gewicht (kg)	
		Stärke	Länge		Breite			Traglast (kg)
		min. (mm)	min. (mm)	max. (mm)	min. (mm)	max. (mm)		
FXE-TT 4-11000	1068 0410	5	3000	12000	500	3500	11.000	2500
FXE-TT 4-14000	1068 0414	5	3000	12000	500	3500	14.000	2500
FXE-TT 4-16500	1068 0416	5	3000	12000	500	3500	16.500	2600
FXE-TT 4-20000	1068 0420	8	3000	12000	500	3500	20.000	2600
FXE-TT 6-16000	1068 0616	5	3000	16000	500	3500	16.000	4200
FXE-TT 6-20000	1068 0620	5	3000	16000	500	3500	20.000	4200
FXE-TT 6-24000	1068 0624	5	3000	16000	500	3500	24.000	4300
FXE-TT 6-30000	1068 0630	8	3000	16000	500	3500	30.000	4500

FXE-TP Elektro-Permanent Magnettraversen

FXE-TP Elektro-Permanent Lasthebemagnete eignen sich durch ihre spezielle Bauform bestens für Träger und Profile. Die 3-seitig aktive Poloberfläche erlaubt es, Träger am Web aufzunehmen oder diese auch zu drehen.

FXE-TP Lasthebemagnete gibt es auch als Traversenlösung, speziell auf Ihre Anwendung zugeschnitten.



Anwendungsvideo hier



FXE-TTO Lasthebemagnettraverse

FXE TTO Lasthebemagnettraversen werden angewendet um Laser- oder Brennschneidtische großflächig abzuräumen.

Teile ab 100x100mm werden in ganzer Lage vom Tisch abgenommen und verfahren.

In Abhängigkeit der Materialstärke können auch ganze Bleche mit der FXE-TTO aufgelegt werden. Die Auslegung des Systems ist abhängig von dem zu bewegendem Blechformat (ungeschnitten, LxBxH) und der Abmessung des kleinsten Zuschnitts.



Magnetisches Heben



FXE-T Elektro-Permanent Tiefeldtraverse



FXE-T mit kleiner Kranöse



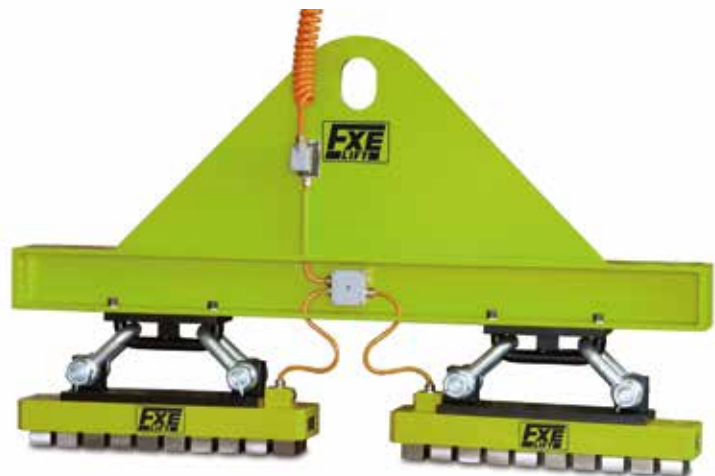
FXE-TP 2000/80 S



FXE-T mit Handgriff für Blechstreifen und Träger



FXE-T für Spaltbandcoils



FXE-T für heiße Brammen



FXE-T 3800-4200



Teleskopierbar bis X Meter



FXE-T Coiltraverse



FXE-T 750/50 S Ringtraverse

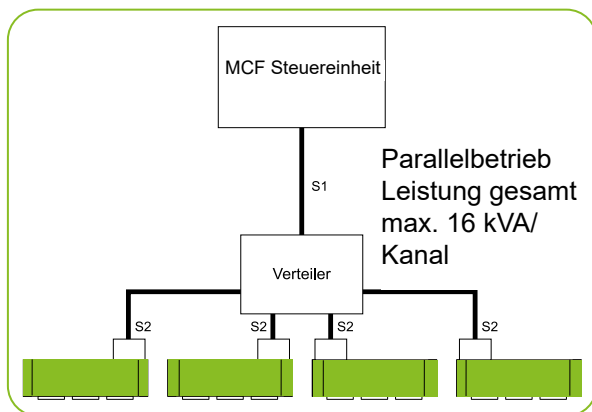
FXE-M Modulare Elektro-Permanent Lasthebemagnete

FXE-M Elektro-Permanent Lasthebemagnetmodule können in Verbindung mit MCF Magnetsteuereinheiten zu modularen Lasthebesystemen zusammengestellt werden.

So kann ein einzelnes FXE-M Modul mit einer MCF 1 Kanal Steuerung beispielsweise am Kran einer Brennschneid-anlage zum Einsatz kommen, oder 4 FXE-M Module, die gemeinsam oder einzeln von einer MCF-4 Kanal Steuereinheit angesteuert werden, können in einer vollautomatischen Profilstahlanlage arbeiten.

Im Einsatz an Kranen, Manipulatoren, Förderanlagen und Robotern haben sich FXE-M Module seit Jahren tausendfach bewährt.

FXE-M Module sind in Monoblocktechnik gefertigt und extrem stabil. Wie auch bei den anderen Produkten der FXE Reihe kann zwischen 4 verschiedenen Poltypen gewählt werden, um je nach Last, Abmessung und Oberfläche das passende Magnetmodul einzusetzen.



Anschluss von mehreren FXE-M Modulen

	Kabellängen max. S1 + S2 max. (m)	
	3 x 2,5 ²	3 x 4 ²
bis 8 kVA	20	30
bis 16 kVA	6	15

Modell	Artikel-Nr.	Max. empf. Tragfähigkeit		Abmessungen (mm)			Anzahl Pole °N	Poltyp	Abreißkraft (kN)	Gewicht (kg)
		(kg)	ab (mm)	L	B	H				
FXE-M 150/50	1061 0101	150	15	164	95	64	2	50	7	6
FXE-M 300/50	1061 0301	300	15	164	164	64	4	50	14	12
FXE-M 400/50	1061 0401	400	15	294	95	64	4	50	14	12
FXE-M 500/50	1061 0501	500	15	234	164	64	6	50	21	16
FXE-M 600/50	1061 0601	600	15	420	95	64	6	50	21	16
FXE-M 750/50	1061 0701	750	15	298	164	64	8	50	30	20
FXE-M 1000/50	1061 1001	1000	15	680	95	64	10	50	36	28
FXE-M 1100/50	1061 1101	1100	15	420	164	64	12	50	40	32
FXE-M 1600/50	1061 1601	1600	15	620	164	64	18	50	60	46
FXE-M 400/50+	1061 0411	400	15	294	95	83	4	50+	14	16
FXE-M 600/50+	1061 0611	600	15	420	95	83	6	50+	21	20
FXE-M 1000/50+	1061 1011	1000	15	680	95	83	10	50+	36	38
FXE-M 1000/80	1061 1002	1000	25	228	228	89	4	80	36	30
FXE-M 2500/80	1061 2502	2500	25	506	228	89	10	80	86	70
FXE-M 4000/80	1061 4002	4000	25	783	228	89	16	80	140	107
FXE-M 1600/100	1061 1603	1600	35	295	296	125	4	100	58	72
FXE-M 2400/100	1061 2403	2400	35	415	296	125	6	100	87	104
FXE-M 3200/100	1061 3203	3200	35	536	296	125	8	100	112	138
FXE-M 4800/100	1061 4803	4800	35	778	296	125	12	100	168	196
FXE-M 7200/100	1061 7203	7200	35	778	415	125	18	100	252	286

Bitte Erklärung zur Poltyp Charakteristik auf Seite 22 beachten • Werkstücktemperatur bis 100°C
Optional mit Polschuhen für Rundmaterial, Profile, Heiße Werkstücke lieferbar
Bei Schaltfrequenz >3/min bitte Rückfrage

Modell	Spannung (V)	Leistung (kVA) Impuls	Widerstand Ohm	Hebeleistung nach EN13155 (kg)	Spannfläche mm
FXE-M 150/50	380-480	0,6	12,5	150	116x52
FXE-M 300/50	380-480	1,2	25	300	116x116
FXE-M 400/50	380-480	1,2	25	400	244x52
FXE-M 500/50	380-480	1,8	16	500	180x116
FXE-M 600/50	380-480	1,8	16	600	372x52
FXE-M 750/50	380-480	2,4	12,5	750	244x116
FXE-M 1000/50	380-480	3	10,2	1000	628x52
FXE-M 1100/50	380-480	3,6	7,8	1100	372x116
FXE-M 1600/50	380-480	5,4	5,3	1600	564x116
FXE-M 400/50+	380-480	2,4	12,5	400	244x52
FXE-M 600/50+	380-480	3,6	7,8	600	372x52
FXE-M 1000/50+	380-480	6	5,2	1000	628x52
FXE-M 1000/80	380-480	4,8	6,6	1000	172x172
FXE-M 2500/80	380-480	10	2,6	2500	448x172
FXE-M 4000/80	380-480	16	1,9	4000	724x172
FXE-M 1600/100	380-480	12	2,6	1600	222x222
FXE-M 2400/100	380-480	16	1,9	2400	342x222
FXE-M 3200/100	380-480	2x12	2x2,6	3200	462x222
FXE-M 4800/100	380-480	2x16	2x1,9	4800	702x222
FXE-M 7200/100	380-480	3x16	3x1,9	7200	702x342

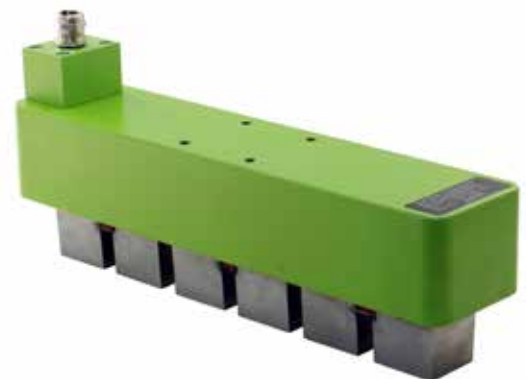
* Optional auch in 200-230 V erhältlich
Schutzerdung, IP 55

FXE-M Module werden mit rückseitigen Gewinden zur mechanischen Aufnahme und anschlussfertiger Verbindungsdose mit Kabelverschraubung geliefert, optional bieten wir folgendes Zubehör an.

Artikel	Artikel-Nr.
Kranöse 250kg	9 1061 0001
Kranöse 600 kg	9 1061 0002
Kranöse 1600 kg	9 1061 0003
Kranöse 3200 kg	9 1061 0004
Aufhängeplatte 7,2t	9 1061 0005
Spiralkabel 3x2.5 1-5m	1013 5325
Spiralkabel 3x2.5 0,5-2m	1013 5326
Spiralkabel 4x4mm ² 1-5m	1013 626



FXE-M Mehr Modelle und Sonderlösungen



MCF Steuereinheit

Die MCF Steuereinheiten sind konzipiert um Elektro-Permanent Magnetmodule zu betreiben. Sie stehen sowohl als Einzelplatine zum Einbau in kundenseitig vorhandene Schaltschränke, als auch als IP 54 Schaltschranklösung zur Verfügung.

Es können außer den FXE Lasthebemagnetmodulen auch andere E-perm Magnetkomponenten wie Spannplatten oder Spannblöcke, sowohl im Aufbau als einfaches System (ALNICO) wie auch im Aufbau als doppeltes System (ALNICO/ND) mit der MCF angesteuert werden.

Leistungs- und Kommunikationsparameter der MCF können werkseitig kundenspezifisch eingestellt werden, es können Einzelmagnete und Gruppen angesteuert werden, mit Teil- und Vollmagnetisierung. Potentialfreie Ausgänge und Signalausgänge geben Rückmeldung über den Schaltzustand und sorgen für einen sehr hohen Sicherheitsstandard. Ein OnBoard Stromkontrollsystem prüft bei jedem Zyklus ob ausreichend Leistung vom Magnetmodul aufgenommen wurde.

Die Ansteuerung der MCF kann über eine Maschinensteuerung, Funk-Fernbedienung, Handtaster oder andere potentialfreie Kontakte erfolgen.

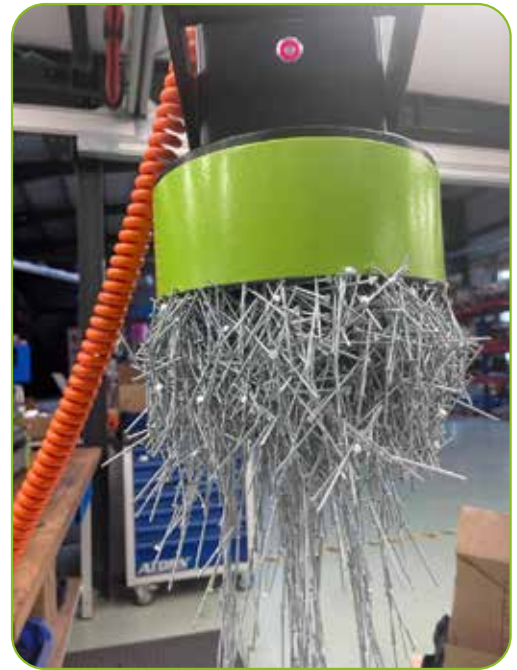
MCF Ein- und Mehrkanalsteuergeräte in IP 54 Industrieausführung werden als Standardgeräte oder in kundenspezifischer Konfiguration gefertigt.



Modell	Artikel-Nr.	LxBxH (mm)	Gewicht (kg)
MCF Platine ohne Leistungsteil zu Umpolsteuergerät	9050 1310	200x120x60	0,4
MCF Leistungsteil	9050 1311	120x50x50	0,2
MCF 1-Kanal Umpolsteuergerät	9050 1312-1	300x200x120	6,5
MCF 2-Kanal Umpolsteuergerät	9050 1312-2	400x200x120	8,5
MCF 3-Kanal Umpolsteuergerät	9050 1312-3	400x300x120	6,5
MCF 4-Kanal Umpolsteuergerät	9050 1312-4	400x300x120	12,5
Funk Fernbedienung	1013 6001	40x80x14	0,3
LED 360° Signalturm	1013 0026-1	Ø 50x280	1

ERM-X Aushebemagnete

Zum Heben von Masseteilen, Schüttgut und zum gelegentlichen Aussortieren magnetisierbarer Teile. ERM sind ausgestattet mit aufgebautem Schalter und integriertem Gleichrichter, zum Direktanschluss an 230 V Netzspannung. Die Feldtiefe beträgt ca. 80-120 mm. Nicht zulässig zum Transport massiver Werkstücke in nicht abgesicherten Bereichen.



Modell	Artikel-Nr.	Abmessung Ø (mm)	Abmessung H (mm)	Anschlussspannung (V)	Leistung (W)	Einschaltdauer (%)	Gewicht (kg)
ERM-X 20	1010 200	200	320	230	130	100	13
ERM-X 25	1010 250	250	340	230	220	100	16
ERM-X 30	1010 300	300	360	230	370	100	60
ERM-X 40	1010 400	400	360	230	600	100	120

NER-X Elektro Aushebemagnet

Elektro-Rundmagnet zum Einbau in Handlingsanlagen, in Verbindung mit einer externen Spannungsversorgung bzw. einem Umpolsteuergerät.



EHG Elektro Rechteckmagnete, Größen, Spannung und Einschaltdauer werden Kundenspezifisch ausgelegt.

Modell	Artikel-Nr.	Abmessungen (mm)		Abreisskraft nach VDE 0580	Spulenspannung	Leistung (W)	Gewicht (kg)
		Ø	B				
NER-X 20	1010 21	200	80	12 kN	110 V	130	15
NER-X 25	1010 26	250	100	22 kN	110 V	220	28
NER-X 30	1010 31	300	120	36 kN	110 V	370	48
NER-X 40	1010 41	400	120	50 kN	110 V	600	84

100% ED bei 20°C • Andere Abmessungen auf Anfrage

UMPOLSTEUERGERÄTE für Aushebemagnete

Die Verwendung von Umpolsteuergeräten zum Ansteuern von Aushebemagneten ermöglicht es, das Magnetfeld sehr genau zu justieren. So können die USG stufenlos in der Haltekraft reguliert werden und führen beim Ausschalten einen Entmagnetisierzyklus durch der sicherstellt, dass alle Teile losgelassen werden und ungewünschter Restmagnetismus im Werkstück minimiert wird.

USG-Umpolsteuergeräte können über potentialfreie Kontakte mit Maschinensteuerungen oder Tastern in der Kranbedienung angesteuert werden und geben Rückmeldung über ihren Schaltzustand. Optional erhalten Sie bei uns auch Handbedienteile und Signalleuchtsätze passend zu den Umpolsteuergeräten.



Optional erhältlich: Signalleuchtsatz und Handbedienteil

Modell	Artikel-Nr.	Abmessungen (mm)			Ausgangsspannung*	max. Ausgangsleistung	Anschluss	Gewicht (kg)
		L	B	T				
Umpolsteuergerät USG-TG IP 54	1013 5004	300	300	200	0-110V DV	440 W	230V / 50Hz	14
Umpolsteuergerät USG-TG IP 54	1013 5015	460	300	160	0-110V DC	1650 W	230V / 50Hz	9

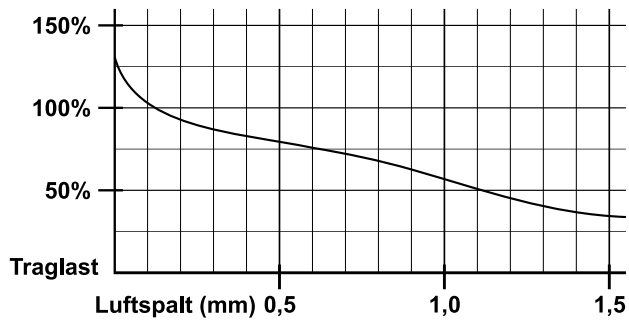
*auch in anderen Spannungen lieferbar

Faktoren mit Einfluss auf die Hebekraft eines Lasthebemagneten

Für die Wahl des richtigen Hebemagnet Modells müssen außer dem Gewicht der Last fünf weitere Faktoren, die sich auf die Hebekraft auswirken, berücksichtigt werden:

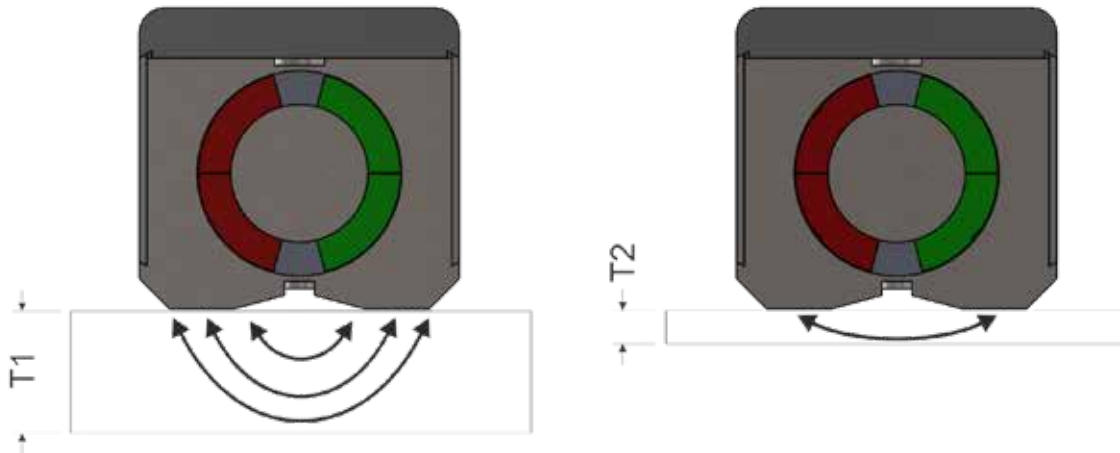
1. Die Kontaktfläche

Sollte ein Abstand (Luftspalt) zwischen dem Lasthebemagneten und der zu hebenden Last bestehen, wird der Magnetfluss erschwert und somit die Hebeleistung vermindert. Rost, Farbe, Schmutz, Papier oder eine grob bearbeitete Fläche können so einen Luftspalt zur Folge haben und damit wiederum eine Minderung der Hebekraft bedeuten.



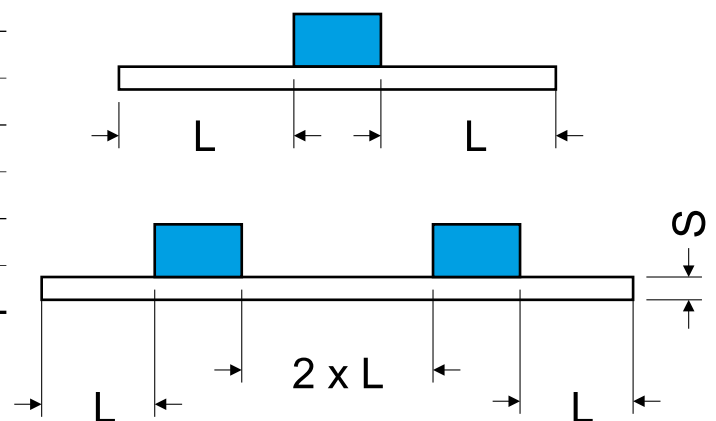
2. Die Materialstärke

Der Magnetfluss des Lasthebemagneten benötigt eine Mindestmaterialstärke. Wenn das Werkstück diese Mindeststärke nicht hat, ist die Hebekraft geringer. Für größere Hebeleistungen werden größere Materialstärken notwendig.



3. Die Werkstückabmessungen / Eigenstabilität

Wenn Länge oder Breite der Last größer werden biegt sich das Werkstück durch, und zwischen dem Lasthebemagneten und der Last entsteht - vor allem bei geringen Materialstärken - ein Luftspalt. Dadurch sinkt die Hebekraft des Lasthebemagneten.



Faktoren mit Einfluss auf die Hebekraft eines Lasthebemagneten

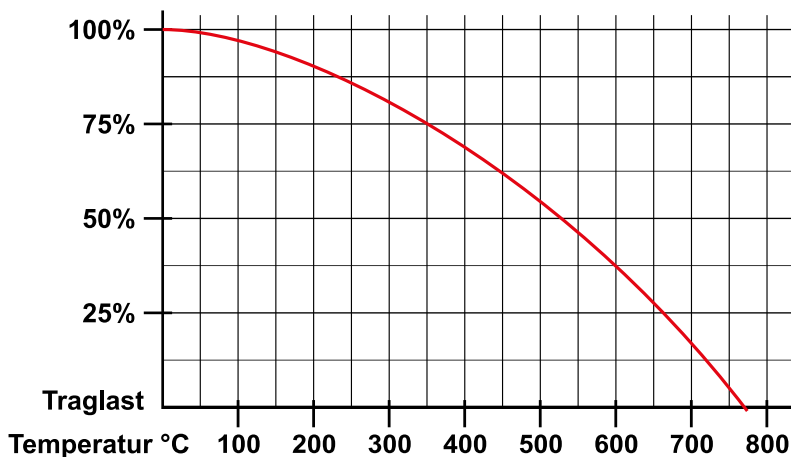
4. Die Zusammensetzung der zu hebenden Last

Stahl mit geringem Kohlenstoffgehalt ist ein guter Magnetleiter, z. B. F1110 oder St37. Stahl mit hohem Kohlenstoffgehalt oder mit anderen Materialien legierter Stahl verliert seine magnetischen Eigenschaften, so dass die Leistung des Lasthebemagneten geringer ist. Wärmebehandlungen, die die Stahlstruktur beeinflussen, vermindern ebenfalls die Hebeleistung. Je härter ein Stahl ist, desto schlechter ist seine Reaktion auf Magnete und er neigt dazu, einen Restmagnetismus zu behalten. Die Nennkraft unserer Lasthebemagnete gilt für einen Stahl mit niedrigem Kohlenstoffgehalt, wie C 40/St37.

Material	Hebeleistung (%)
Unlegierter Stahl 0,1 - 0,3 % C ST37/52	100
Unlegierter Stahl 0,4 - 0,5 % C	90
Legierter Stahl 2312/2379...	80 - 90
Grauguss GGG	70 - 80
Grauguss GG	45 - 60
Legierter Stahl gehärtet bei 55-60 HRc	40 - 50
Edelstahl	0
Messing, Aluminium, Kupfer	0

5. Die Temperatur der zu hebenden Last

Je höher die Temperatur, desto schneller schwingen die Moleküle des Stahls. Schnell schwingende Moleküle bieten dem magnetischen Fluss höheren Widerstand. Unsere Angaben gelten bis max. 80° C. In nahezu gleicher Weise machen sich die Faktoren 1, 2, 4, 5 auch beim magnetischen Spannen bemerkbar.



FX Kraft / Last / Luftspalt

FX 150	Luftspalt < 0,1mm			Luftspalt 0,1 - 0,3 mm			Luftspalt 0,3 - 0,5 mm			
	Materialdicke (mm)	Max. Traglast (kg)	Max. L (mm)	Max. B (mm)	Max. Traglast (kg)	Max. L (mm)	Max. B (mm)	Max. Traglast (kg)	Max. L (mm)	Max. B (mm)
>= 2	20	800	800	12	800	800	10	800	800	
>= 4	60	1500	1000	40	1500	1000	30	1200	1000	
>= 6	80	1500	1000	60	1500	1000	50	1200	1000	
>= 8	150	1500	1000	120	1500	1000	80	1200	1000	
Ø50-200	75	1500	1000	50	2000	-	40	1500	-	

FX 300	Luftspalt < 0,2mm			Luftspalt 0,2 - 0,3 mm			Luftspalt 0,3 - 0,6 mm			
	Materialdicke (mm)	Max. Traglast (kg)	Max. L (mm)	Max. B (mm)	Max. Traglast (kg)	Max. L (mm)	Max. B (mm)	Max. Traglast (kg)	Max. L (mm)	Max. B (mm)
>= 4	60	1600	1000	50	1500	1000	40	1250	1000	
>= 8	200	2000	1250	160	2000	1250	120	1500	1000	
>= 10	230	2250	1250	190	2000	1250	150	1500	1000	
>= 15	300	2500	1250	250	2000	1250	200	1500	1000	
Ø50-300	150	3000	-	125	2500	-	100	2000	-	

FX 600	Luftspalt < 0,2mm			Luftspalt 0,2 - 0,3 mm			Luftspalt 0,3 - 0,6 mm			
	Materialdicke (mm)	Max. Traglast (kg)	Max. L (mm)	Max. B (mm)	Max. Traglast (kg)	Max. L (mm)	Max. B (mm)	Max. Traglast (kg)	Max. L (mm)	Max. B (mm)
>= 6	150	1800	1500	120	1800	1250	100	1500	1250	
>= 10	300	2250	1500	250	2250	1250	210	2000	1250	
>= 15	500	2500	1500	440	2500	1250	350	2000	1250	
>= 20	600	3000	1500	520	3000	1250	440	2500	1250	
Ø80-400	300	4000	-	250	3500	-	200	3000	-	

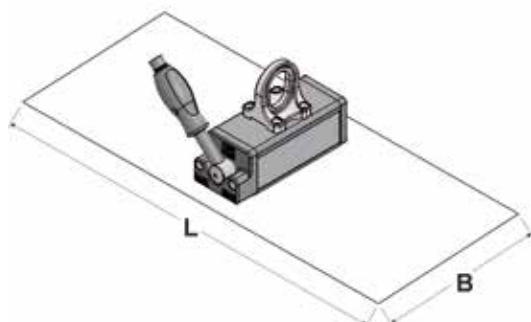
FX 800	Luftspalt < 0,2mm			Luftspalt 0,2 - 0,3 mm			Luftspalt 0,3 - 0,6 mm			
	Materialdicke (mm)	Max. Traglast (kg)	Max. L (mm)	Max. B (mm)	Max. Traglast (kg)	Max. L (mm)	Max. B (mm)	Max. Traglast (kg)	Max. L (mm)	Max. B (mm)
>= 6	200	1800	1500	160	1800	1500	140	1500	1500	
>= 10	400	2250	2000	320	2250	2000	280	2000	1500	
>= 15	650	2500	2000	520	2500	2000	450	2000	1500	
>= 20	800	3000	2000	720	3000	2000	550	2500	1500	
Ø80-400	400	5000	-	320	4500	-	250	3500	-	

FX 1000	Luftspalt < 0,3mm			Luftspalt 0,3 - 0,5 mm			Luftspalt 0,5 - 0,6 mm			
	Materialdicke (mm)	Max. Traglast (kg)	Max. L (mm)	Max. B (mm)	Max. Traglast (kg)	Max. L (mm)	Max. B (mm)	Max. Traglast (kg)	Max. L (mm)	Max. B (mm)
>= 10	350	2250	1500	300	2250	1500	260	2250	1250	
>= 15	600	2500	1500	500	2500	1500	450	2500	1250	
>= 20	900	3000	1500	750	3000	1500	675	3000	1250	
>= 25	1000	3500	1500	850	3000	1500	750	3000	1250	
Ø100-450	500	4500	-	400	4000	-	330	3000	-	

FX 1500	Luftspalt < 0,3mm			Luftspalt 0,3 - 0,5 mm			Luftspalt 0,5 - 0,6 mm			
	Materialdicke (mm)	Max. Traglast (kg)	Max. L (mm)	Max. B (mm)	Max. Traglast (kg)	Max. L (mm)	Max. B (mm)	Max. Traglast (kg)	Max. L (mm)	Max. B (mm)
>= 10	525	2250	2000	450	2250	2000	400	2250	1500	
>= 15	900	2500	2000	750	2500	2000	700	2500	1500	
>= 20	1300	3000	2500	1100	3000	2500	1000	3000	2000	
>= 25	1500	3500	2500	1250	3500	2500	1100	3000	2000	
Ø100-450	750	5000	-	600	4500	-	450	3500	-	

FX 2000	Luftspalt < 0,3mm			Luftspalt 0,3 - 0,6 mm			Luftspalt 0,6 - 0,8 mm			
	Materialdicke (mm)	Max. Traglast (kg)	Max. L (mm)	Max. B (mm)	Max. Traglast (kg)	Max. L (mm)	Max. B (mm)	Max. Traglast (kg)	Max. L (mm)	Max. B (mm)
>= 15	500	2500	2000	400	3000	2000	330	2500	1500	
>= 25	1200	3000	2000	950	3000	2000	800	3000	1500	
>= 40	1600	2500	2000	1300	3000	2000	1100	3000	1500	
>= 50	2000	4000	2000	1600	3000	2000	1300	3000	1500	
Ø120-600	1000	4500	-	800	4000	-	650	3500	-	

FX 3000	Luftspalt < 0,3mm			Luftspalt 0,3 - 0,6 mm			Luftspalt 0,6 - 0,8 mm			
	Materialdicke (mm)	Max. Traglast (kg)	Max. L (mm)	Max. B (mm)	Max. Traglast (kg)	Max. L (mm)	Max. B (mm)	Max. Traglast (kg)	Max. L (mm)	Max. B (mm)
>= 15	750	2500	2500	600	3000	2500	500	2500	2000	
>= 25	1800	3000	2500	1400	3000	2500	1200	3000	2000	
>= 40	2400	3500	2500	2000	3000	2500	1600	3000	2000	
>= 50	3000	4000	2500	2400	3000	2500	2000	3000	2000	
Ø120-600	1500	5000	-	1200	5000	-	1000	4000	-	



FX-R Kraft / Last / Luftspalt

FX-R100	Luftspalt < 0,1mm			Luftspalt 0,1 - 0,3 mm			Luftspalt 0,3 - 0,5 mm		
Materialdicke (mm)	Max. Traglast (kg)	Max. L (mm)	Max. B (mm)	Max. Traglast (kg)	Max. L (mm)	Max. B (mm)	Max. Traglast (kg)	Max. L (mm)	Max. B (mm)
>= 2	25	800	800	12	800	800	10	800	800
>= 4	50	1500	1000	40	1500	1000	30	1200	1000
>= 6	70	1500	1000	60	1500	1000	45	1200	1000
>= 8	100	1500	1000	75	1500	1000	60	1200	1000
Ø25-150	100	2000	-	75	2000	-	60	1500	-

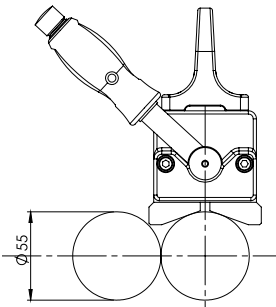
FX-R225	Luftspalt < 0,2mm			Luftspalt 0,2 - 0,3 mm			Luftspalt 0,3 - 0,6 mm		
Materialdicke (mm)	Max. Traglast (kg)	Max. L (mm)	Max. B (mm)	Max. Traglast (kg)	Max. L (mm)	Max. B (mm)	Max. Traglast (kg)	Max. L (mm)	Max. B (mm)
>= 4	80	1600	1000	60	1500	1000	40	1250	1000
>= 8	180	2000	1250	150	2000	1250	120	1500	1250
>= 10	225	2250	1250	200	2000	1250	150	1500	1250
Ø50-205	225	3000	-	200	2500	-	150	2000	-

FX-R450	Luftspalt < 0,2mm			Luftspalt 0,2 - 0,3 mm			Luftspalt 0,3 - 0,6 mm		
Materialdicke (mm)	Max. Traglast (kg)	Max. L (mm)	Max. B (mm)	Max. Traglast (kg)	Max. L (mm)	Max. B (mm)	Max. Traglast (kg)	Max. L (mm)	Max. B (mm)
>= 6	150	1800	1500	120	1800	1000	100	1500	1250
>= 10	300	2250	1500	250	2250	1250	210	2000	1250
>= 15	400	2500	1500	350	2500	1250	300	2000	1250
>= 20	450	3000	1500	400	3000	1250	350	2500	1250
Ø50-270	450	4000	-	375	3500	-	280	3000	-

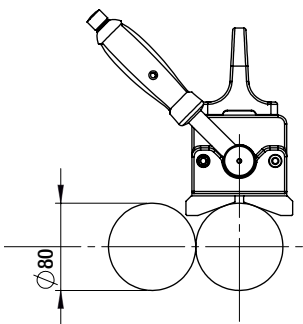
FX-R750	Luftspalt < 0,3mm			Luftspalt 0,3 - 0,5 mm			Luftspalt 0,5 - 0,6 mm		
Materialdicke (mm)	Max. Traglast (kg)	Max. L (mm)	Max. B (mm)	Max. Traglast (kg)	Max. L (mm)	Max. B (mm)	Max. Traglast (kg)	Max. L (mm)	Max. B (mm)
>= 8	300	2250	1500	280	2250	1500	250	2250	1250
>= 10	400	2500	1500	380	2500	1500	300	2500	1250
>= 15	700	3000	1500	680	3000	1500	550	3000	1250
>= 20	750	3500	1500	720	3000	1500	600	3000	1250
Ø70-370	750	4500	-	600	4000	-	450	3000	-

FX-R1200	Luftspalt < 0,3mm			Luftspalt 0,3 - 0,6 mm			Luftspalt 0,6 - 0,8 mm		
Materialdicke (mm)	Max. Traglast (kg)	Max. L (mm)	Max. B (mm)	Max. Traglast (kg)	Max. L (mm)	Max. B (mm)	Max. Traglast (kg)	Max. L (mm)	Max. B (mm)
>= 15	600	2500	2000	500	3000	2000	440	2500	1500
>= 20	800	3000	2000	650	3000	2000	550	3000	1500
>= 25	1000	3500	2000	800	3000	2000	700	3000	1500
>=40	1200	4000	2000	1000	3000	2000	900	3000	1500
Ø120-560	1200	4500	-	900	4000	-	700	3500	-

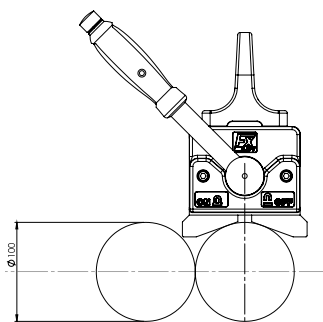
FX-R1800	Luftspalt < 0,3mm			Luftspalt 0,3 - 0,6 mm			Luftspalt 0,6 - 0,8 mm		
Materialdicke (mm)	Max. Traglast (kg)	Max. L (mm)	Max. B (mm)	Max. Traglast (kg)	Max. L (mm)	Max. B (mm)	Max. Traglast (kg)	Max. L (mm)	Max. B (mm)
>= 15	900	2500	2000	750	3000	2000	660	2500	1500
>= 20	1200	3000	2000	1000	3000	2000	825	3000	1500
>= 25	1500	3500	2000	1200	3000	2000	1050	3000	1500
>= 40	1800	4000	2000	1500	3000	2000	1200	3000	1500
Ø120-560	1800	5000	-	1500	4000	-	1125	3500	-



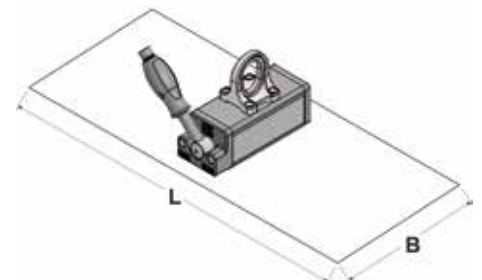
FX-R100



FX-R225



FX-R450

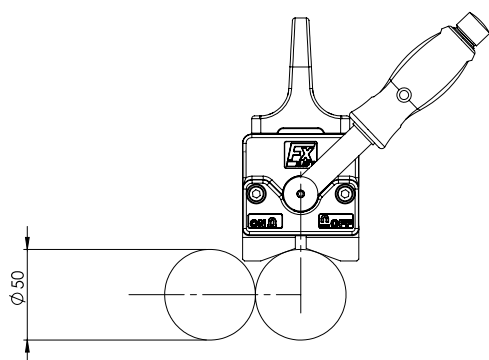


FX-P Kraft / Last / Luftspalt

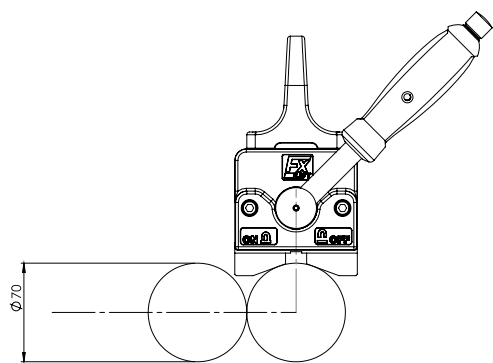
FX-P170	Luftspalt < 0,1mm			Luftspalt 0,1 - 0,3 mm			Luftspalt 0,3 - 0,5 mm		
Materialdicke (mm)	Max. Traglast (kg)	Max. L (mm)	Max. B (mm)	Max. Traglast (kg)	Max. L (mm)	Max. B (mm)	Max. Traglast (kg)	Max. L (mm)	Max. B (mm)
>= 2	30	800	800	20	800	800	15	800	800
>= 4	80	1500	1250	60	1500	1250	50	1200	1250
>= 6	120	1500	1250	90	1500	1250	75	1200	1250
>= 8	170	1500	1250	130	1500	1250	100	1200	1250
Ø30-105	150	2000	-	115	2000	-	60	1500	-

FX-P330	Luftspalt < 0,2mm			Luftspalt 0,2 - 0,3 mm			Luftspalt 0,3 - 0,6 mm		
Materialdicke (mm)	Max. Traglast (kg)	Max. L (mm)	Max. B (mm)	Max. Traglast (kg)	Max. L (mm)	Max. B (mm)	Max. Traglast (kg)	Max. L (mm)	Max. B (mm)
>= 4	100	2000	1250	80	1500	1250	60	1250	1250
>= 6	160	2500	1500	130	2000	1500	100	1500	1500
>= 8	300	2500	1500	240	2000	1500	180	1500	1500
>= 10	330	2500	1500	270	2000	1500	200	1500	1500
Ø40-160	300	3500	-	250	3000	-	180	2500	-

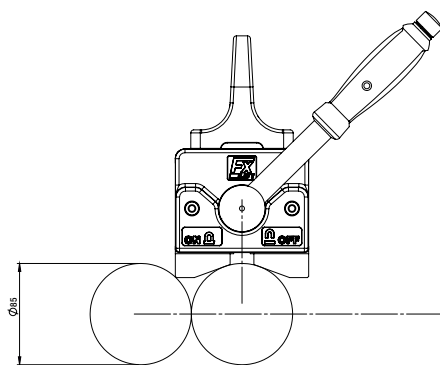
FX-P650	Luftspalt < 0,2mm			Luftspalt 0,2 - 0,3 mm			Luftspalt 0,3 - 0,6 mm		
Materialdicke (mm)	Max. Traglast (kg)	Max. L (mm)	Max. B (mm)	Max. Traglast (kg)	Max. L (mm)	Max. B (mm)	Max. Traglast (kg)	Max. L (mm)	Max. B (mm)
>= 4	160	2250	1500	130	2000	1500	110	2000	1500
>= 6	200	2500	1500	175	2250	1500	140	2250	1500
>= 8	450	3000	1500	400	3000	1500	320	2500	1500
>= 10	550	2500	1500	500	3000	1500	400	2500	1500
>= 20	650	3000	1500	570	3000	1500	450	2500	1500
Ø60-210	550	4000	-	480	3500	-	400	3000	-



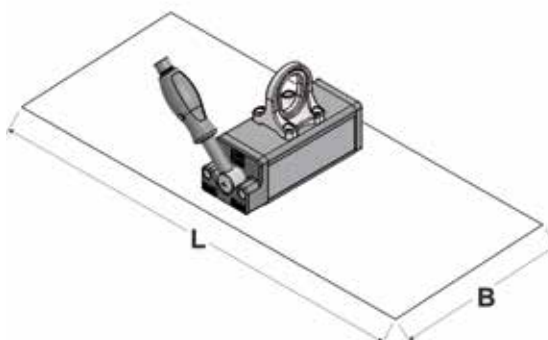
FX-P170



FX-P330



FX-P650

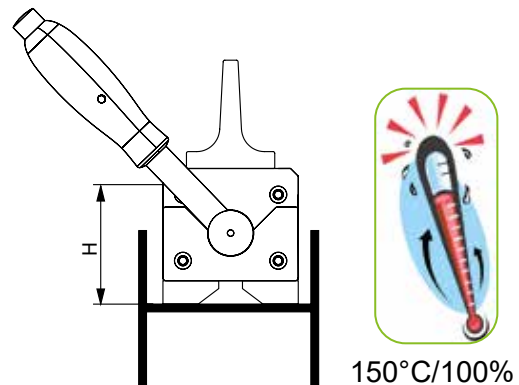
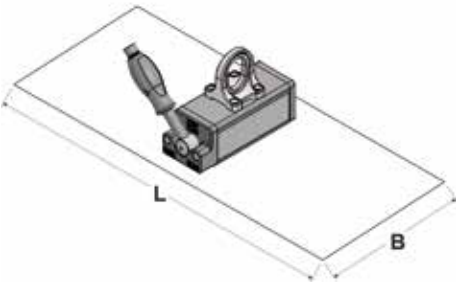


FX-VV Kraft / Last / Luftspalt

FX-VV200	Luftspalt < 0,1mm			Luftspalt 0,1 - 0,3 mm			Luftspalt 0,3 - 0,5 mm		
Materialdicke (mm)	Max. Traglast (kg)	Max. L (mm)	Max. B (mm)	Max. Traglast (kg)	Max. L (mm)	Max. B (mm)	Max. Traglast (kg)	Max. L (mm)	Max. B (mm)
>= 4	70	1500	1250	50	1500	1250	35	1000	1250
>= 6	110	2000	1250	75	1500	1250	60	1250	1250
>= 8	175	2500	1250	120	2000	1250	90	2000	1250
>= 10	200	2500	1250	140	2000	1250	110	2000	1250
90° ∇	100	3000	-	80	2500	-	60	2000	-
90° ∧	120	3000	-	100	2500	-	60	2000	-

FX-VV400	Luftspalt < 0,2mm			Luftspalt 0,2 - 0,3 mm			Luftspalt 0,3 - 0,6 mm		
Materialdicke (mm)	Max. Traglast (kg)	Max. L (mm)	Max. B (mm)	Max. Traglast (kg)	Max. L (mm)	Max. B (mm)	Max. Traglast (kg)	Max. L (mm)	Max. B (mm)
>= 6	150	2000	1000	110	1500	1000	75	1250	1000
>= 8	280	2500	1250	210	2250	1250	150	2000	1250
>= 10	350	2500	1250	260	2250	1250	180	2000	1250
>= 15	400	2500	1250	290	2250	1250	220	2000	1250
90° ∇	200	4000	-	160	3500	-	120	3200	-
90° ∧	250	4000	-	190	3500	-	130	3200	-

FX-VV800	Luftspalt < 0,2mm			Luftspalt 0,2 - 0,3 mm			Luftspalt 0,3 - 0,6 mm		
Materialdicke (mm)	Max. Traglast (kg)	Max. L (mm)	Max. B (mm)	Max. Traglast (kg)	Max. L (mm)	Max. B (mm)	Max. Traglast (kg)	Max. L (mm)	Max. B (mm)
>= 4	130	2000	1500	100	2000	1500	90	2000	1500
>= 6	200	2500	1500	160	2250	1500	130	2250	1500
>= 8	400	3000	1500	320	3000	1500	270	2500	1500
>= 15	650	3000	1500	520	3000	1500	420	2500	1500
>= 20	800	3000	1500	650	3000	1500	550	2500	1500
90° ∇	300	5000	-	240	4500	-	200	4000	-
90° ∧	400	5000	-	320	4500	-	300	4000	-



FX-VV	H2 (mm)	IPE	HEB
FX-VV 200	65	ab IPE 80	ab HEB 100
FX-VV 400	87	ab IPE 100	ab HEB 120
FX-VV 800	106	ab IPE 140	ab HEB 160

MBX Magnetspannblöcke

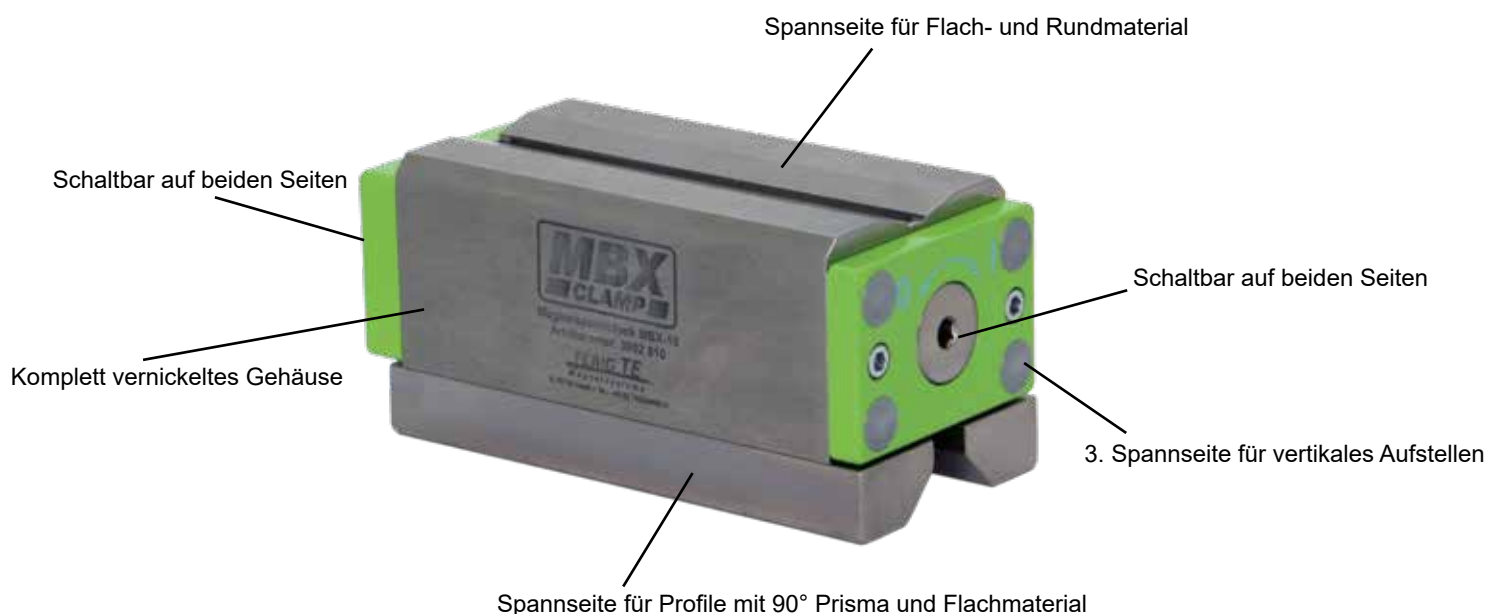
MBX Magnetspannblöcke haben gegenüberliegende Spannseiten die beim Betätigen aktiviert werden. Sie sind dazu konzipiert, Werkstücke auf Stahloberflächen wie Maschinen- oder Montagetische zu spannen. Über den Innensechskant der Schaltwelle können auch mehrere MBX miteinander verbunden werden um längere oder größere Werkstücke zu spannen.

Die Aktivierung erfolgt über den abnehmbaren Schaltschlüssel mit nur 90° Schaltweg, die Oberflächen des MBX sind komplett vernickelt.

Mit den zwei unterschiedlich geformten Spannseiten des MBX kann fast jede Werkstückgeometrie gehalten werden, ganz gleich ob Rundmaterial, Bleche oder auch Profile zu spannen sind.



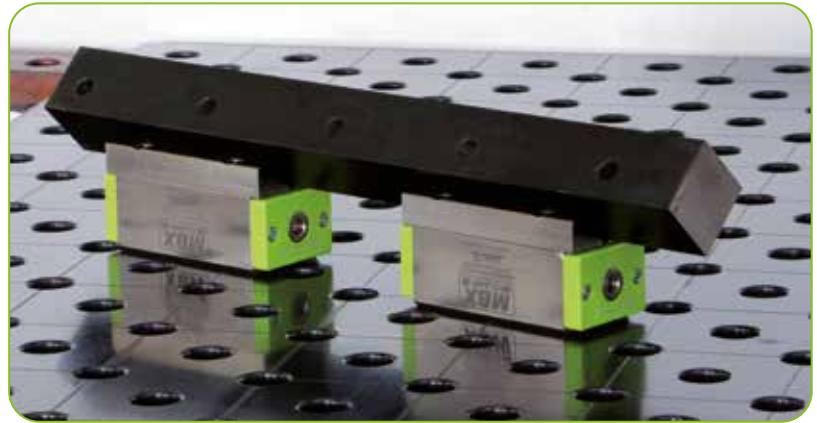
Der MBX Magnetspannblock spannt sich selbst auf den Tisch und spannt das Werkstück



MBX sind das optimale Spannmittel um auf Schweiß- oder Entgrattischen Werkstücke zum Bohren, Entgraten, Schweißen oder Gewindeschneiden schnell, flexibel und störkonturfrei aufzuspannen.



Geeignet zum Bohren, Schleifen, Schweißen...auch Vertikal



Geeignet für Winkelmaterial



Geeignet für Rundmaterial



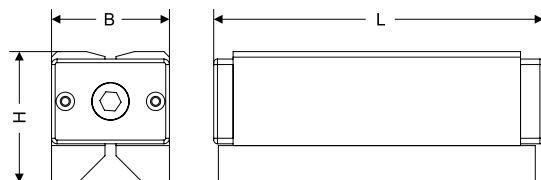
Geeignet für Flachmaterial



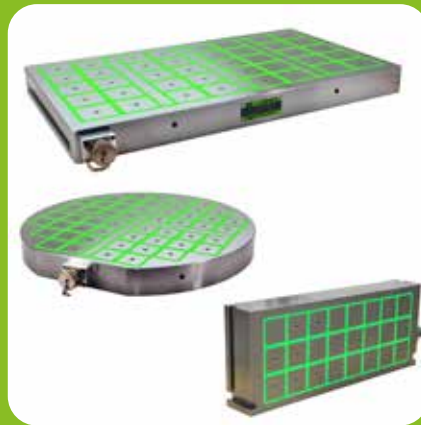
Tipp: Die 90° Polleisten des MBX können gegen werkstückspezifische Polleisten ausgetauscht werden



Tipp: Mehrere MBX lassen sich gleichzeitig schalten



Modell	Art.-Nr.	Abmessung (mm)			Spannfläche 1 (mm) (Flach + Rund)	Spannfläche 2 (mm) (Flach + 90°)	Systemhaltekraft (kN)	Gewicht (kg)
		L	B	H				
MBX 5	3002 005	143	64	71	120 x 57	136 x 64	5	3,9
MBX 5 Paar	3002 005-1	143	64	71	120 x 57	136 x 64	5	2x3,9
MBX 7	3002 007	178	64	71	156 x 57	172 x 64	7	4,9
MBX 7 Paar	3002 007-1	178	64	71	156 x 57	172 x 64	7	2x4,9
MBX 10	3002 010	184	87	88	162 x 76	178 x 87	10	8,8
MBX 10 Paar	3002 010-1	184	87	88	162 x 76	178 x 87	10	2x8,8



MAGNETISCHES HEBEN

SCHNELL • SICHER • PRODUKTIV

